

6-8-10LMG lines

Deepwell Borehole

Submersible multistage centrifugal pumps for 6", 8", 10" wells. Check valve built into the delivery outlet. Pump flange for coupling with motors are made according to NEMA standards. Most common applications are civil and agricultural.

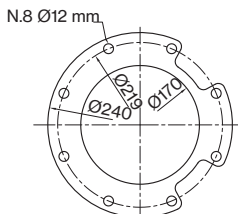
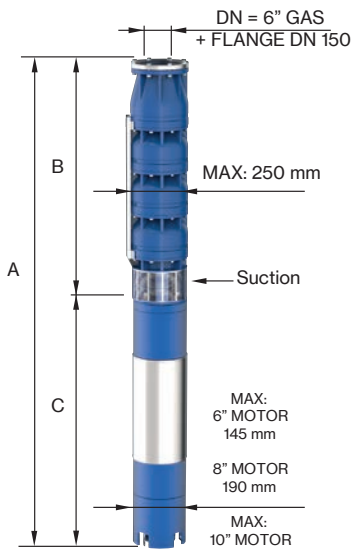
Construction features

Suction and delivery outlet	cast iron GG25
Valve	stainless steel AISI 304
Impellers and diffusers	cast iron GG25; AISI 304 impeller on request
Upper bushings	NBR rubber
Shaft pump side	stainless steel AISI 304
Quantity of sand in the water	max 50 g/m ³



10LMG 190

Motor 60 Hz - 3500 rpm				Q						
TYPE	P2		l/min	0	2160	2460	3120	3600	4080	4560
	HP	kW	l/sec	0	36	44	52	60	68	76
			m ³ /h	0	129,6	158,4	187,2	216	244,8	273,5
10LMG 190/01 DR 20	40	30	H[m]	47	42	40	36	34	29	23
10LMG 190/01 DR 10	40	30		53	48	45	41	39	32	26
10LMG 190/01	50	37		60	53	50	46	43	36	29
10LMG 190/02 DR 20	75	55		93	84	79	73	69	57	46
10LMG 190/02 DR 10	90	66		105	95	90	82	77	65	51
10LMG 190/02	90	66		120	107	101	92	86	72	58
10LMG 190/03 DR 20	125	92		140	126	119	109	103	86	68
10LMG 190/03 DR 10	125	92		158	143	135	124	116	97	77
10LMG 190/03	150	110		180	160	151	138	130	108	86
10LMG 190/04 DR 20	150	110		187	168	159	145	137	114	91
10LMG 190/04 DR 10	175	130		211	190	180	165	154	129	103
10LMG 190/04	200	150		240	213	202	184	173	144	115
10LMG 190/05 DR 20	200	150		233	210	199	181	171	143	114
10LMG 190/05 DR 10	225	165		264	238	225	206	193	161	128
10LMG 190/05	225	165		300	266	252	230	216	180	144
10LMG 190/06 DR 20	225	165		280	252	238	218	206	171	137
10LMG 190/06 DR 10	250	185		316	285	270	247	232	194	154
10LMG 190/06	300	220		359	320	302	276	259	216	173



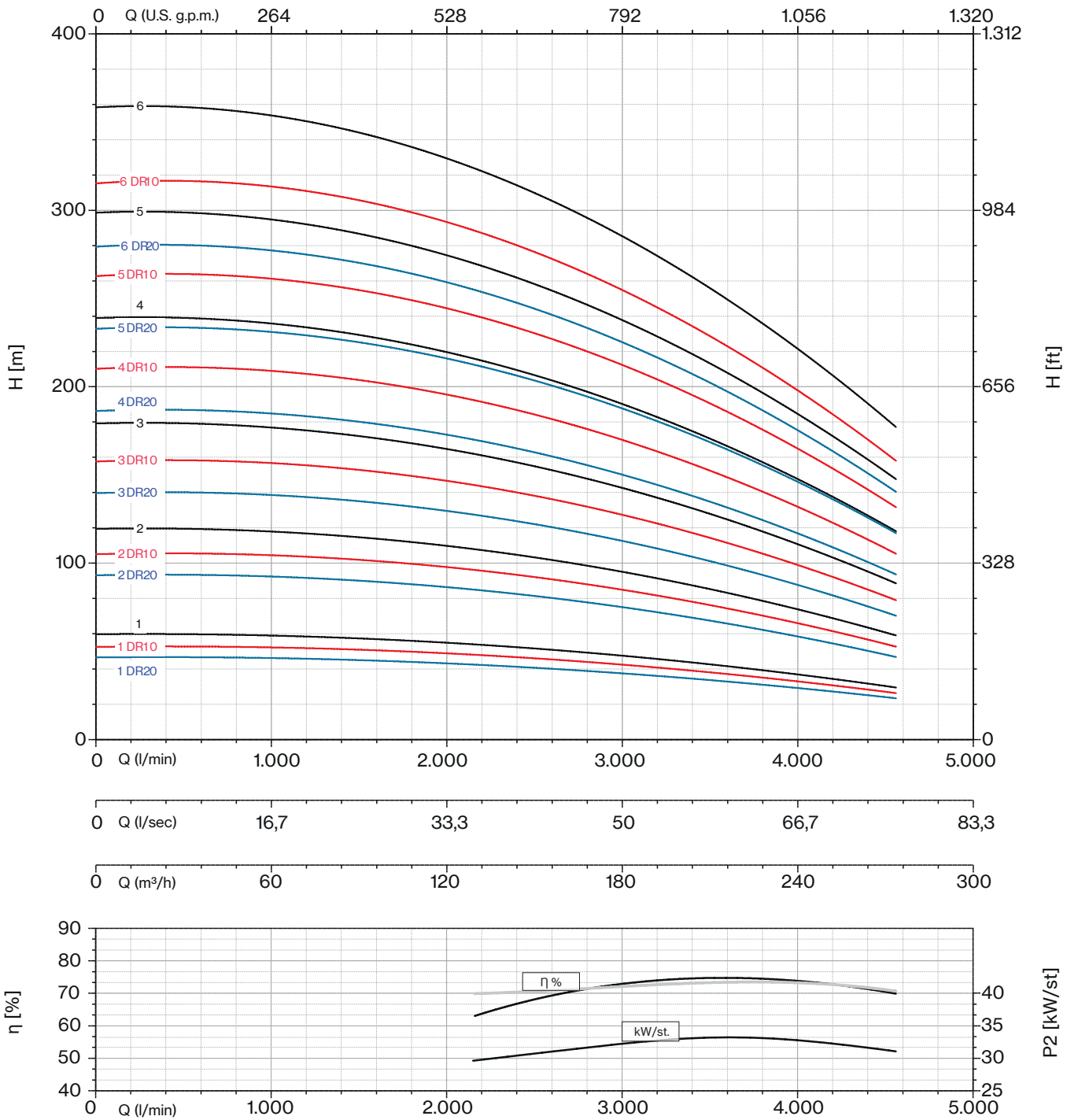
FOR COMMERCIAL TUBE
EXTERNAL DIAMETER: 168,3 mm

Motor 60 Hz 3500 rpm	DIMENSIONS (mm)			WEIGHT (kg)	
	TYPE	A	B	C	M
10LMG 190/01 DR 20	1618	625	993	150	50
10LMG 190/01 DR 10	1618	625	993	150	50
10LMG 190/01	1668	625	1043	160	50
10LMG 190/02 DR 20	2038	805	1233	200	68
10LMG 190/02 DR 10	2108	805	1303	214	68
10LMG 190/02	2108	805	1303	214	68
10LMG 190/03 DR 20	2568	985	1583	270	87
10LMG 190/03 DR 10	2568	985	1583	270	87
10LMG 190/03	2718	985	1733	300	87
10LMG 190/04 DR 20	2898	1165	1733	300	105
10LMG 190/04 DR 10	2799	1165	1634	385	105
10LMG 190/04	2899	1165	1734	415	105
10LMG 190/05 DR 20	3079	1345	1734	415	124
10LMG 190/05 DR 10	3199	1345	1854	444	124
10LMG 190/05	3199	1345	1854	444	124
10LMG 190/06 DR 20	3379	1525	1854	444	142
10LMG 190/06 DR 10	3509	1525	1984	480	142
10LMG 190/06	3635	1525	2110	700	142

Max Eff. % DR20 =	74
Max Eff. % DR10 =	75
Max Eff. % =	75,5
Max kW / St. DR20 =	27,2
Max kW / St. DR10 =	30,3
Max kW / St. =	33,6

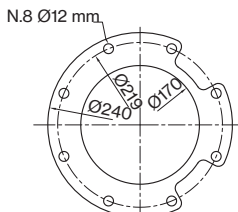
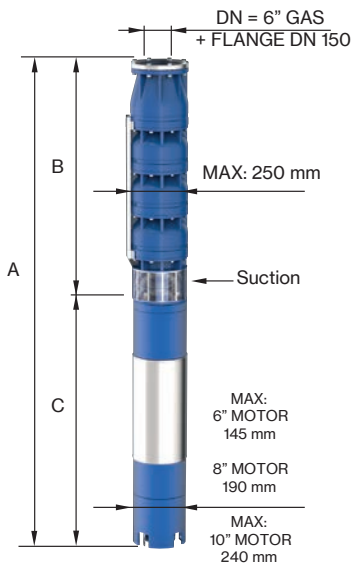
Q (flow)	25%	50%	75%	100%
NPSH (m)	3,6	5,3	8,1	14





10LMG 230

Motor 60 Hz - 3500 rpm				Q							
TYPE	P2		l/min	0	2640	3120	3600	4080	4560	5040	5280
	HP	kW	l/sec	0	44	52	60	68	76	84	88
10LMG 230/01 DR 20	50	37	H[m]	49	42	40	37	34	32	27	24
10LMG 230/01 DR 10	50	37		55	48	45	42	39	36	31	25
10LMG 230/01	60	45		62	53	50	48	43	40	35	32
10LMG 230/02 DR 20	90	66		98	84	79	75	69	64	55	47
10LMG 230/02 DR 10	100	75		111	95	90	85	77	72	62	50
10LMG 230/02	125	92		124	107	101	95	86	81	69	63
10LMG 230/03 DR 20	125	92		147	126	119	112	103	96	82	71
10LMG 230/03 DR 10	150	110		166	143	135	127	116	108	92	75
10LMG 230/03	175	130		186	160	151	143	130	121	104	95
10LMG 230/04 DR 20	175	130		196	168	159	150	137	128	109	94
10LMG 230/04 DR 10	200	150		221	190	180	169	154	144	123	100
10LMG 230/04	225	165		248	213	202	190	173	161	138	127
10LMG 230/05 DR 20	225	165		245	210	199	187	171	160	137	118
10LMG 230/05 DR 10	250	185		276	238	225	212	193	180	154	125
10LMG 230/05	300	220		310	266	252	238	216	202	173	158
10LMG 230/06 DR 20	300	220		294	252	238	225	206	192	164	142
10LMG 230/06 DR 10	300	220		332	285	270	254	232	216	185	150
10LMG 230/06	340	250		372	320	302	285	259	242	207	190



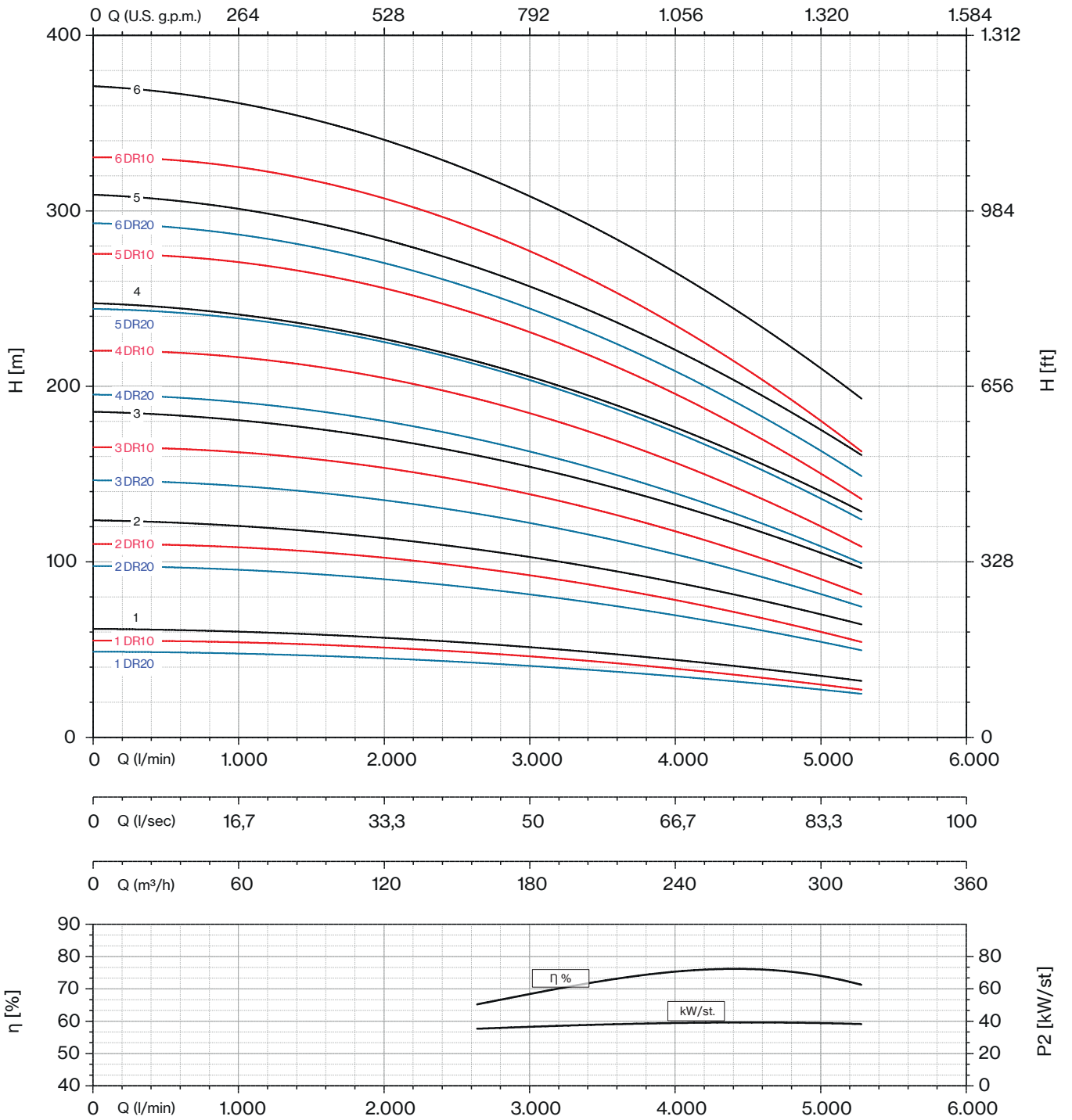
FOR COMMERCIAL TUBE
EXTERNAL DIAMETER: 168,3 mm

Motor 60 Hz 3500 rpm	DIMENSIONS (mm)			WEIGHT (kg)	
	A	B	C	M	P
10LMG 230/01 DR 20	1668	625	1043	160	50
10LMG 230/01 DR 10	1668	625	1043	160	50
10LMG 230/01	1748	625	1123	178	50
10LMG 230/02 DR 20	2108	805	1303	214	68
10LMG 230/02 DR 10	2188	805	1383	230	68
10LMG 230/02	2388	805	1583	270	68
10LMG 230/03 DR 20	2568	985	1583	270	87
10LMG 230/03 DR 10	2718	985	1733	300	87
10LMG 230/03	2619	985	1634	385	87
10LMG 230/04 DR 20	2799	1165	1634	385	105
10LMG 230/04 DR 10	2899	1165	1734	415	105
10LMG 230/04	3019	1165	1854	444	105
10LMG 230/05 DR 20	3199	1345	1854	444	124
10LMG 230/05 DR 10	3329	1345	1984	480	124
10LMG 230/05	3455	1345	2110	700	124
10LMG 230/06 DR 20	3635	1525	2110	700	142
10LMG 230/06 DR 10	3635	1525	2110	700	142
10LMG 230/06	3805	1525	2280	775	142

Max Eff. % DR20 =	75,5
Max Eff. % DR10 =	76
Max Eff. % =	76,5
Max kW / St. DR20 =	35,5
Max kW / St. DR10 =	31,7
Max kW / St. =	39,8

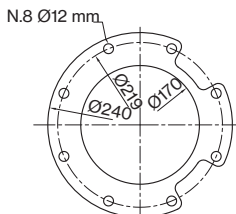
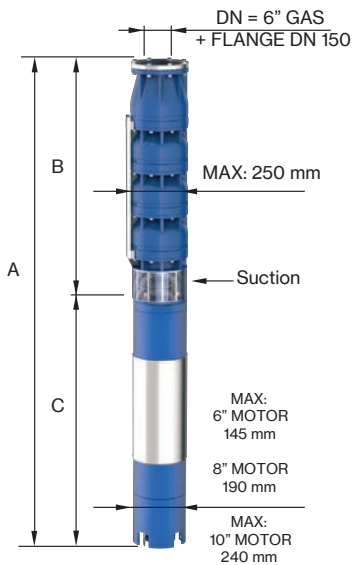
Q (flow)	25%	50%	75%	100%
NPSH (m)	3,7	5,4	8,3	14,2





10LMG 250

Motor 60 Hz - 3500 rpm			Q									
TYPE	P2		l/min	0	2880	3360	3840	4320	4800	5280	5760	6000
			l/sec	0	48	56	64	72	80	88	96	100
	HP	kW	m³/h	0	172,8	201,6	230,4	259,1	287,9	316,8	345,5	359,9
10LMG 250/01 DR 20	50	37	H[m]	49	41	39	38	35	32	30	26	25
10LMG 250/01 DR 10	60	45		55	46	44	42	40	36	33	29	28
10LMG 250/01	60	45		62	52	49	48	45	40	37	33	32
10LMG 250/02 DR 20	100	75		98	82	78	75	71	64	59	52	50
10LMG 250/02 DR 10	125	92		111	92	88	85	79	72	67	59	56
10LMG 250/02	125	92		124	104	98	95	89	81	75	66	63
10LMG 250/03 DR 20	150	110		147	123	117	113	106	96	89	79	75
10LMG 250/03 DR 10	175	130		166	138	131	127	119	108	100	88	85
10LMG 250/03	200	150		186	156	147	143	134	121	112	99	95
10LMG 250/04 DR 20	225	165		196	164	156	151	142	128	119	105	100
10LMG 250/04 DR 10	225	165		221	184	175	169	159	144	134	118	113
10LMG 250/04	250	185		248	207	196	190	179	161	150	132	127
10LMG 250/05 DR 20	300	220		245	204	194	189	177	160	148	131	125
10LMG 250/05 DR 10	300	220		276	230	219	212	199	180	167	147	141
10LMG 250/05	340	250		310	259	245	238	223	202	187	166	158
10LMG 250/06 DR 20	340	250		294	245	233	226	213	192	178	157	150
10LMG 250/06 DR 10	340	250		332	276	263	254	238	216	200	176	169
10LMG 250/06	400	300		372	311	294	285	268	242	225	199	190



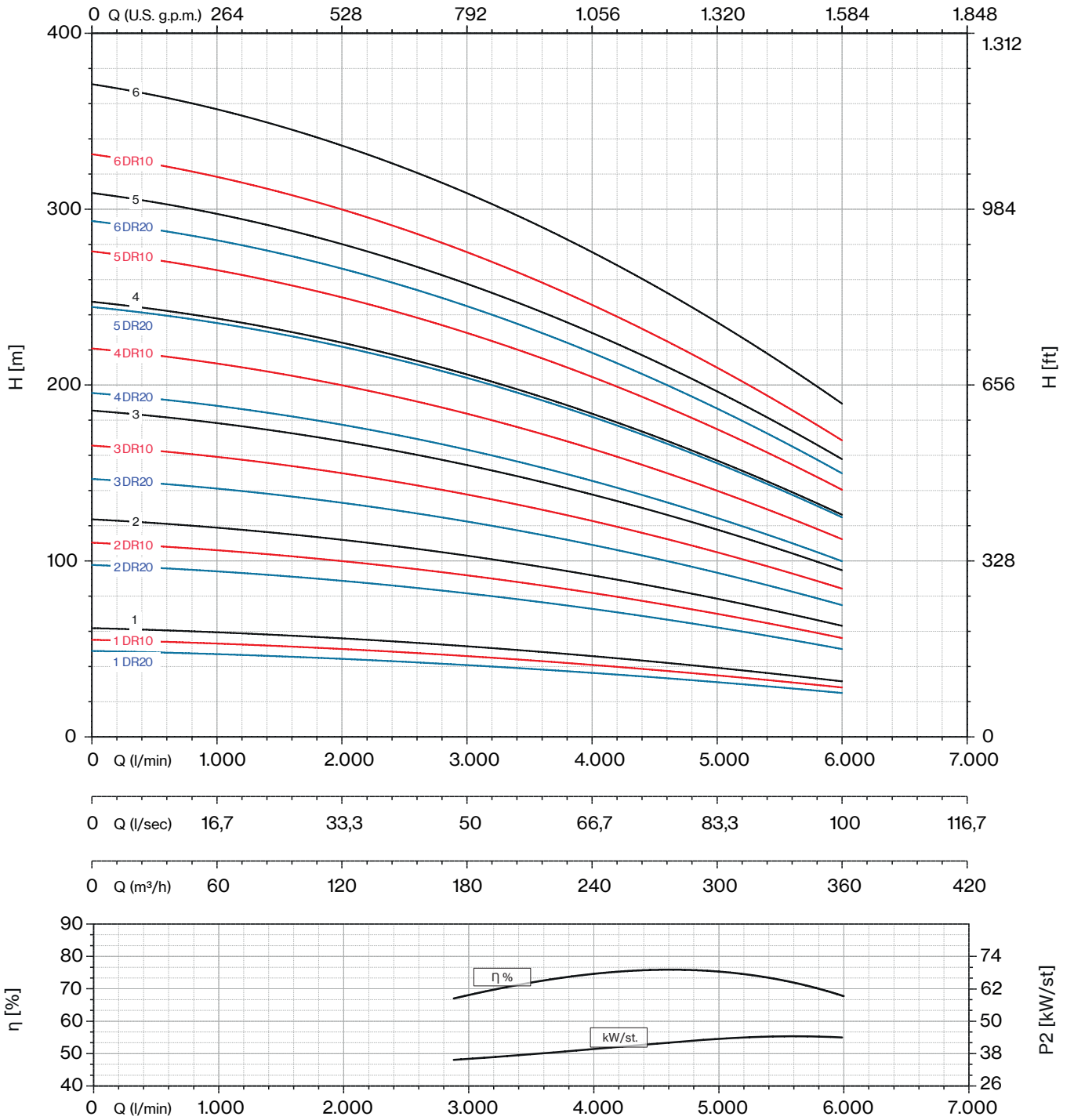
FOR COMMERCIAL TUBE
EXTERNAL DIAMETER: 168,3 mm

Motor 60 Hz 3500 rpm	DIMENSIONS (mm)			WEIGHT (kg)	
TYPE	A	B	C	M	P
10LMG 250/01 DR 20	1668	625	1043	160	50
10LMG 250/01 DR 10	1748	625	1123	178	50
10LMG 250/01	1748	625	1123	178	50
10LMG 250/02 DR 20	2188	805	1383	230	68
10LMG 250/02 DR 10	2388	805	1583	270	68
10LMG 250/02	2388	805	1583	270	68
10LMG 250/03 DR 20	2718	985	1733	300	87
10LMG 250/03 DR 10	2619	985	1634	385	87
10LMG 250/03	2719	985	1734	415	87
10LMG 250/04 DR 20	3019	1165	1854	444	105
10LMG 250/04 DR 10	3019	1165	1854	444	105
10LMG 250/04	3149	1165	1984	480	105
10LMG 250/05 DR 20	3455	1345	2110	700	124
10LMG 250/05 DR 10	3455	1345	2110	700	124
10LMG 250/05	3625	1345	2280	775	124
10LMG 250/06 DR 20	3805	1525	2280	775	142
10LMG 250/06 DR 10	3805	1525	2280	775	142
10LMG 250/06	3805	1525	2280	775	142

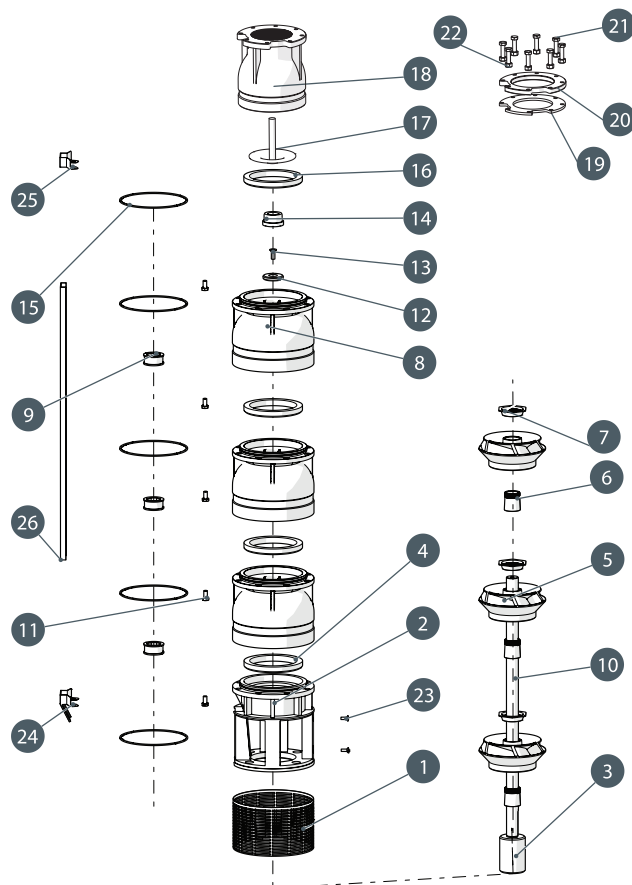
Max Eff. % DR20 =	75,5
Max Eff. % DR10 =	76
Max Eff. % =	76,5
Max kW / St. DR20 =	37,9
Max kW / St. DR10 =	40,7
Max kW / St. =	45,5

Q (flow)	25%	50%	75%	100%
NPSH (m)	3,9	5,5	8,5	14,4





6-8-10 LMG



N. CODE	DESCRIPTION	MATERIAL
1	SUCTION STRAINER	AISI 304
2	SUCTION CAGE	CAST IRON
3	JOINT	AISI 304
4	USURY RING	NBR
5	IMPELLER	CAST IRON
6	CONE	AISI 304
7	HEXAGONAL RING	AISI 304
8	DIFFUSEUR	AISI 304
9	BEARING BUSH	NBR
10	PUMP SHAFT	AISI 304
11	N.8 SCREW FOR DIFFUSEUR	AISI 304
12	RING	AISI 304
13	SCREW FOR DISK	AISI 304
14	COUNTERTHRUST	PTFE + 25% CARBON
15	O-RING	NBR
16	GASKET VALVE	NBR
17	CAP VALVE	AISI 304
18	BODY VALVE	CAST IRON
19	SEAL COUNTERFLANGE	NBR
20	COUNTERFLANGE	IRON
21	N.8 SCREW FOR COUNTERFLANGE	AISI 304
22	N.8 NUT FOR COUNTERFLANGE	AISI 304
23	N.2 SCREW FOR SUCTION STRAINER	AISI 304
24	LOWER FLANGE	AISI 304
25	UPPER FLANGE	AISI 304
26	COVER CABLE	AISI 304

