

6-8-10LMG lines

Deepwell Borehole

Submersible multistage centrifugal pumps for 6", 8", 10" wells. Check valve built into the delivery outlet. Pump flange for coupling with motors are made according to NEMA standards. Most common applications are civil and agricultural.

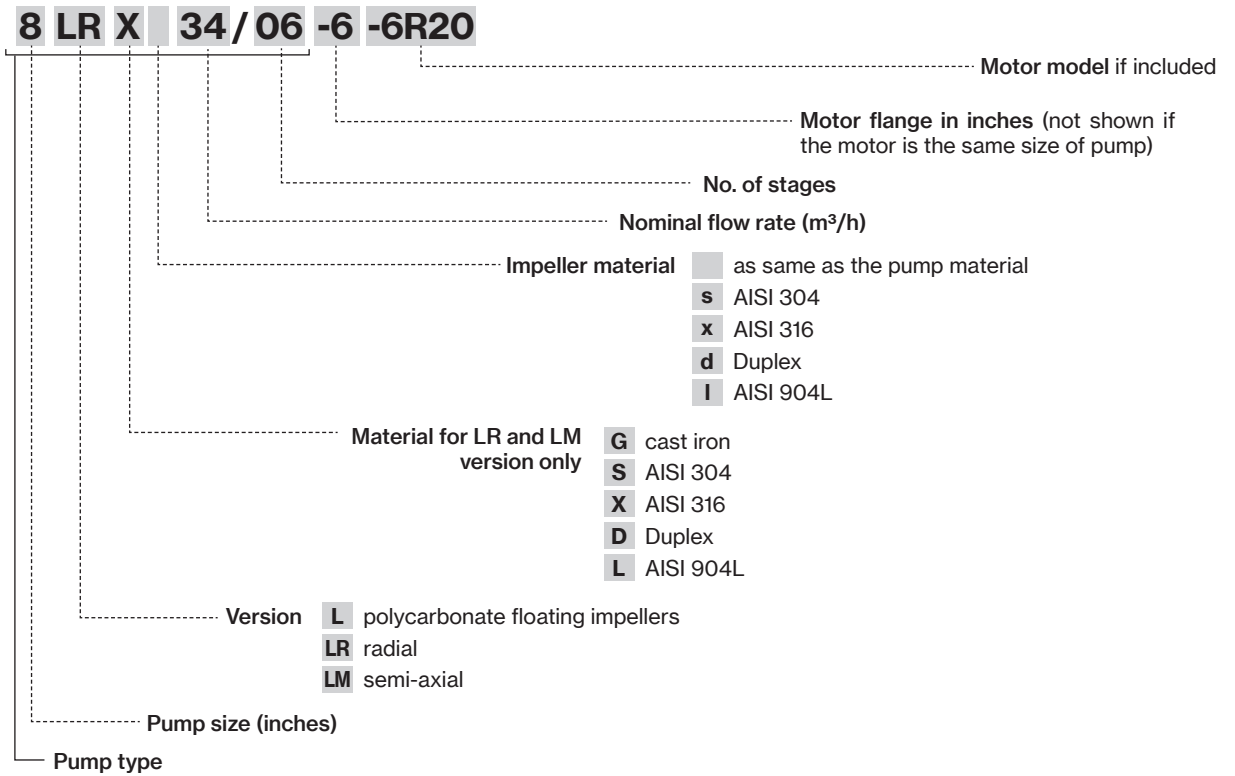
Construction features

Suction and delivery outlet	cast iron GG25
Valve	stainless steel AISI 304
Impellers and diffusers	cast iron GG25; AISI 304 impeller on request
Upper bushings	NBR rubber
Shaft pump side	stainless steel AISI 304
Quantity of sand in the water	max 50 g/m ³

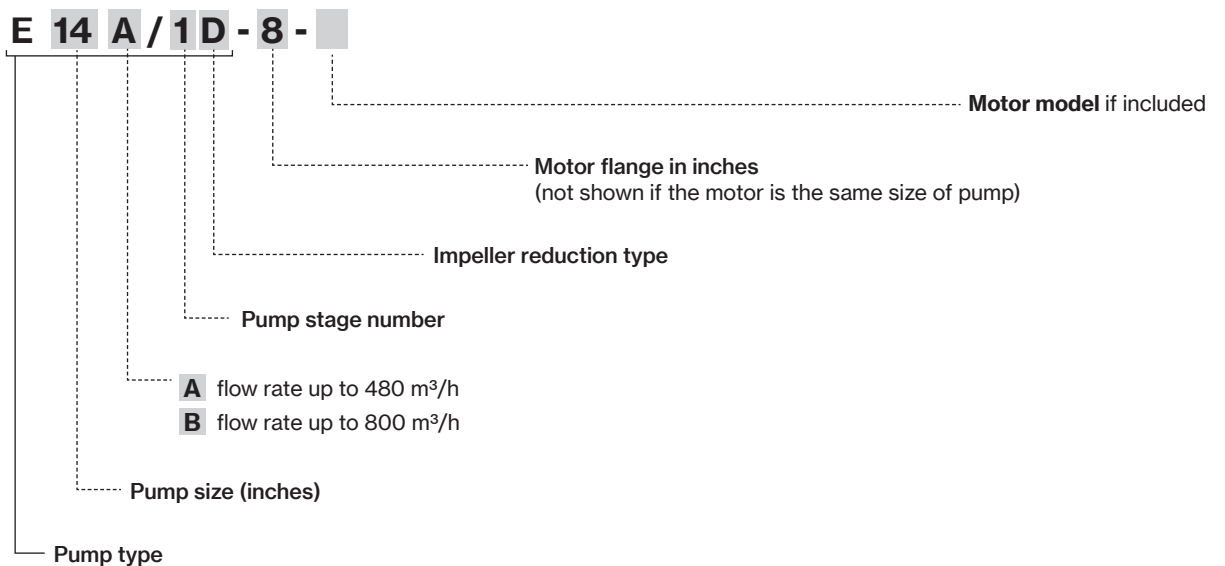


Name key

L line

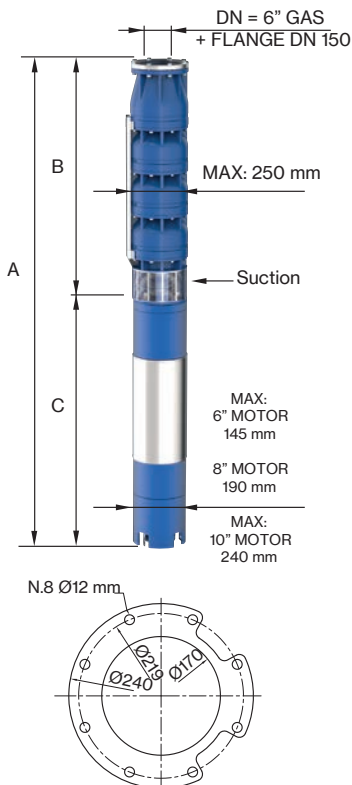


E line



10LMG 190

Motor 50 Hz - 2900 rpm				Q							
TYPE	P2		400 V	l/min l/sec m ³ /h	0	1800	2200	2600	3000	3400	3800
	HP	kW			A	0	30,00	36,67	43,33	50,00	56,67
			0	108		132	156	180	204	228	
10LMG 190/01 DR 20	20	15	32	H[m]	32	29	28	25	24	20	16
10LMG 190/01 DR 10	25	18,5	40		37	33	31	29	27	22	18
10LMG 190/01	30	22	47,5		42	37	35	32	30	25	20
10LMG 190/02 DR 20	40	30	62,5		65	58	55	50	48	40	32
10LMG 190/02 DR 10	50	37	78		73	66	62	57	54	45	36
10LMG 190/02	60	45	92		83	74	70	64	60	50	40
10LMG 190/03 DR 20	75	55	113,5		97	88	83	76	71	59	47
10LMG 190/03 DR 10	75	55	113,5		110	99	94	86	80	67	53
10LMG 190/03	90	66	134,5		125	111	105	96	90	75	60
10LMG 190/04 DR 20	90	66	134,5		130	117	110	101	95	79	63
10LMG 190/04 DR 10	100	75	149,5		146	132	125	114	107	90	71
10LMG 190/04	100	75	149,5		166	148	140	128	120	100	80
10LMG 190/05 DR 20	100	75	149,5		162	146	138	126	119	99	79
10LMG 190/05 DR 10	125	92	185		183	165	156	143	134	112	89
10LMG 190/05	150	110	219		208	185	175	160	150	125	100
10LMG 190/06 DR 20	125	92	185		194	175	166	151	143	119	95
10LMG 190/06 DR 10	150	110	219		220	198	187	172	161	134	107
10LMG 190/06	175	130	254,5		250	222	210	192	180	150	120
10LMG 190/07 DR 20	150	110	219		227	204	193	176	167	139	111
10LMG 190/07 DR 10	175	130	254,5		256	231	218	200	188	157	125
10LMG 190/07	200	150	290	291	259	245	224	210	175	140	
10LMG 190/08 DR 20	175	130	254,5	259	234	221	202	190	158	126	
10LMG 190/08 DR 10	200	150	290	293	264	250	229	214	179	142	
10LMG 190/08	225	165	330	333	296	280	256	240	200	160	



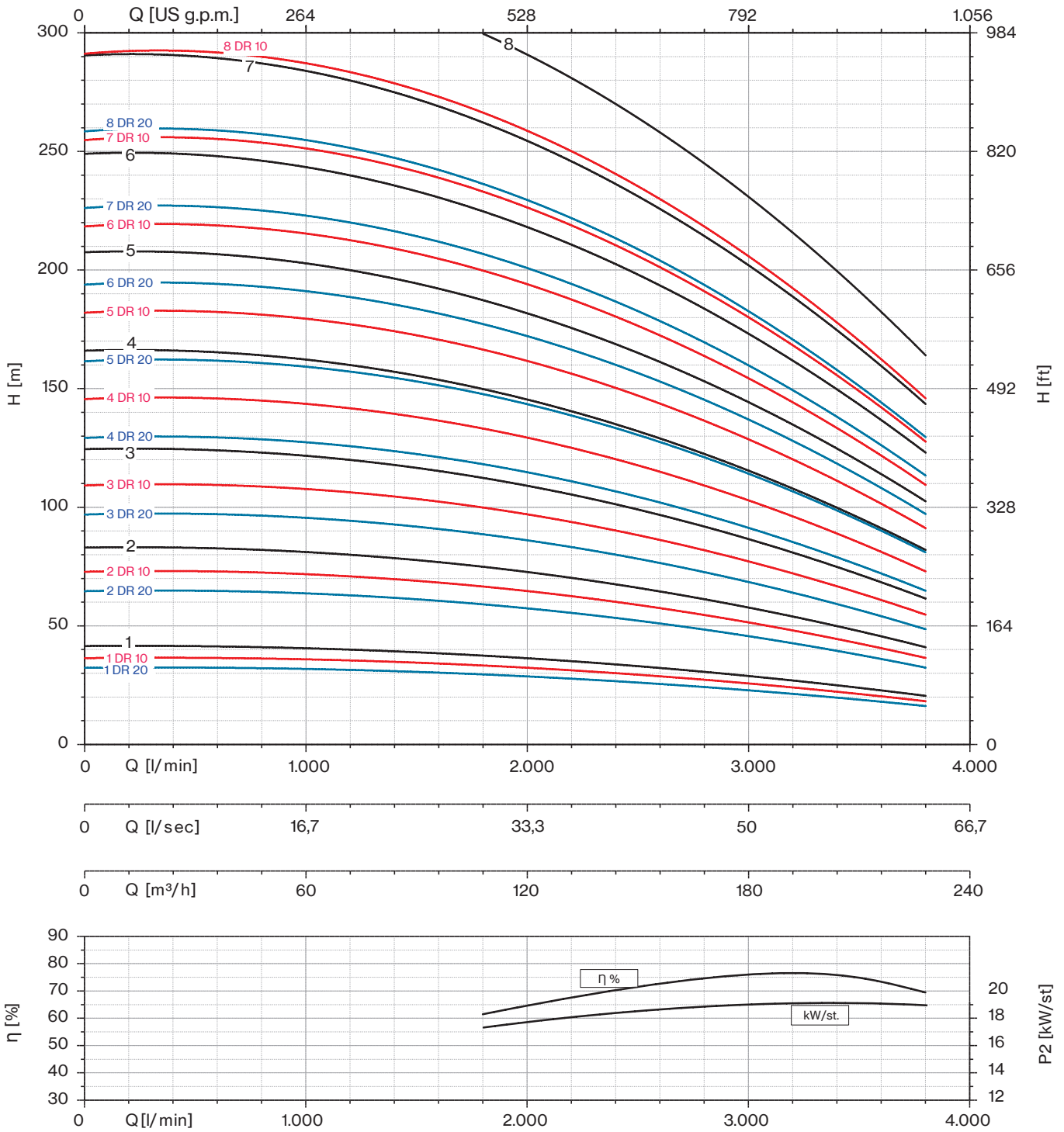
FOR COMMERCIAL TUBE
EXTERNAL DIAMETER: 168,3 mm

Motor 50 Hz 2900 rpm	DIMENSIONS (mm)			WEIGHT (kg)	
	TYPE	A	B	C	M
10LMG 190/01 DR 20	1556	625	931	75	50
10LMG 190/01 DR 10	1616	625	991	83	50
10LMG 190/01	1696	625	1071	92	50
10LMG 190/02 DR 20	2056	805	1251	108	68
10LMG 190/02 DR 10	2146	805	1341	118	68
10LMG 190/02	1928	805	1123	178	68
10LMG 190/03 DR 20	2218	985	1233	200	87
10LMG 190/03 DR 10	2218	985	1233	200	87
10LMG 190/03	2288	985	1303	214	87
10LMG 190/04 DR 20	2468	1165	1303	214	105
10LMG 190/04 DR 10	2548	1165	1383	230	105
10LMG 190/04	2548	1165	1383	230	105
10LMG 190/05 DR 20	2728	1345	1383	230	124
10LMG 190/05 DR 10	2928	1345	1583	270	124
10LMG 190/05	3078	1345	1733	300	124
10LMG 190/06 DR 20	3108	1525	1583	270	142
10LMG 190/06 DR 10	3258	1525	1733	300	142
10LMG 190/06	3159	1525	1634	385	142
10LMG 190/07 DR 20	3438	1705	1733	300	161
10LMG 190/07 DR 10	3339	1705	1634	385	161
10LMG 190/07	3439	1705	1734	415	161
10LMG 190/08 DR 20	3519	1885	1634	385	179
10LMG 190/08 DR 10	3619	1885	1734	415	179
10LMG 190/08	3739	1885	1854	444	179

Max Eff. % DR20 =	74
Max Eff. % DR10 =	75
Max Eff. % =	75,5
Max kW / St. DR20 =	15,7
Max kW / St. DR10 =	17,5
Max kW / St. =	19,4

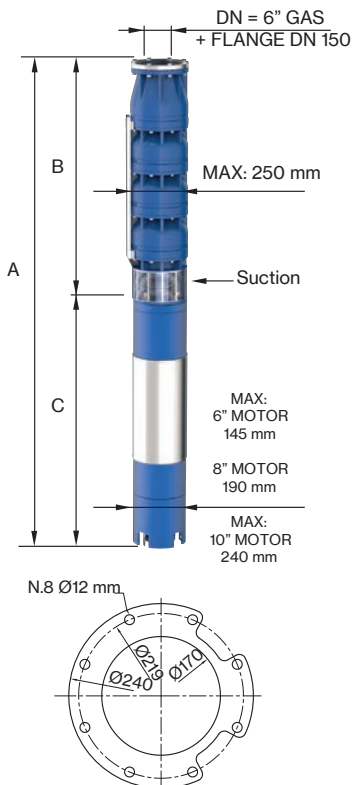
Q (flow)	25%	50%	75%	100%
NPSH (m)	3,6	5,3	8,1	14





10LMG 230

Motor 50 Hz - 2900 rpm				Q								
TYPE	P2		400 V	l/min	0	2200	2600	3000	3400	3800	4200	4400
	HP	kW			A	l/sec	0	36,67	43,33	50,00	56,67	63,33
					m ³ /h	0	132	156	180	204	228	252
10LMG 230/01 DR 20	25	18,5	40	H[m]	34	29	28	26	24	22	19	16
10LMG 230/01 DR 10	30	22	47,5		38	33	31	29	27	25	21	17
10LMG 230/01	30	22	47,5		43	37	35	33	30	28	24	22
10LMG 230/02 DR 20	50	37	78		68	58	55	52	48	44	38	33
10LMG 230/02 DR 10	60	45	92		77	66	62	59	54	50	43	35
10LMG 230/02	60	45	92		86	74	70	66	60	56	48	44
10LMG 230/03 DR 20	75	55	113,5		102	88	83	78	71	67	57	49
10LMG 230/03 DR 10	90	66	134,5		115	99	94	88	80	75	64	52
10LMG 230/03	100	75	149,5		129	111	105	99	90	84	72	66
10LMG 230/04 DR 20	100	75	149,5		136	117	110	104	95	89	76	66
10LMG 230/04 DR 10	125	92	185		154	132	125	118	107	100	86	70
10LMG 230/04	125	92	185		172	148	140	132	120	112	96	88
10LMG 230/05 DR 20	125	92	185		170	146	138	130	119	111	95	82
10LMG 230/05 DR 10	150	110	219		192	165	156	147	134	125	107	87
10LMG 230/05	175	130	254,5		215	185	175	165	150	140	120	110
10LMG 230/06 DR 20	150	110	219		204	175	166	156	143	133	114	98
10LMG 230/06 DR 10	175	130	254,5		230	198	187	176	161	150	128	104
10LMG 230/06	200	150	290		258	222	210	198	180	168	144	132
10LMG 230/07 DR 20	175	130	254,5		238	204	193	182	167	155	133	115
10LMG 230/07 DR 10	200	150	290		269	231	218	206	188	175	150	122
10LMG 230/07	225	165	330	301	259	245	231	210	196	168	154	



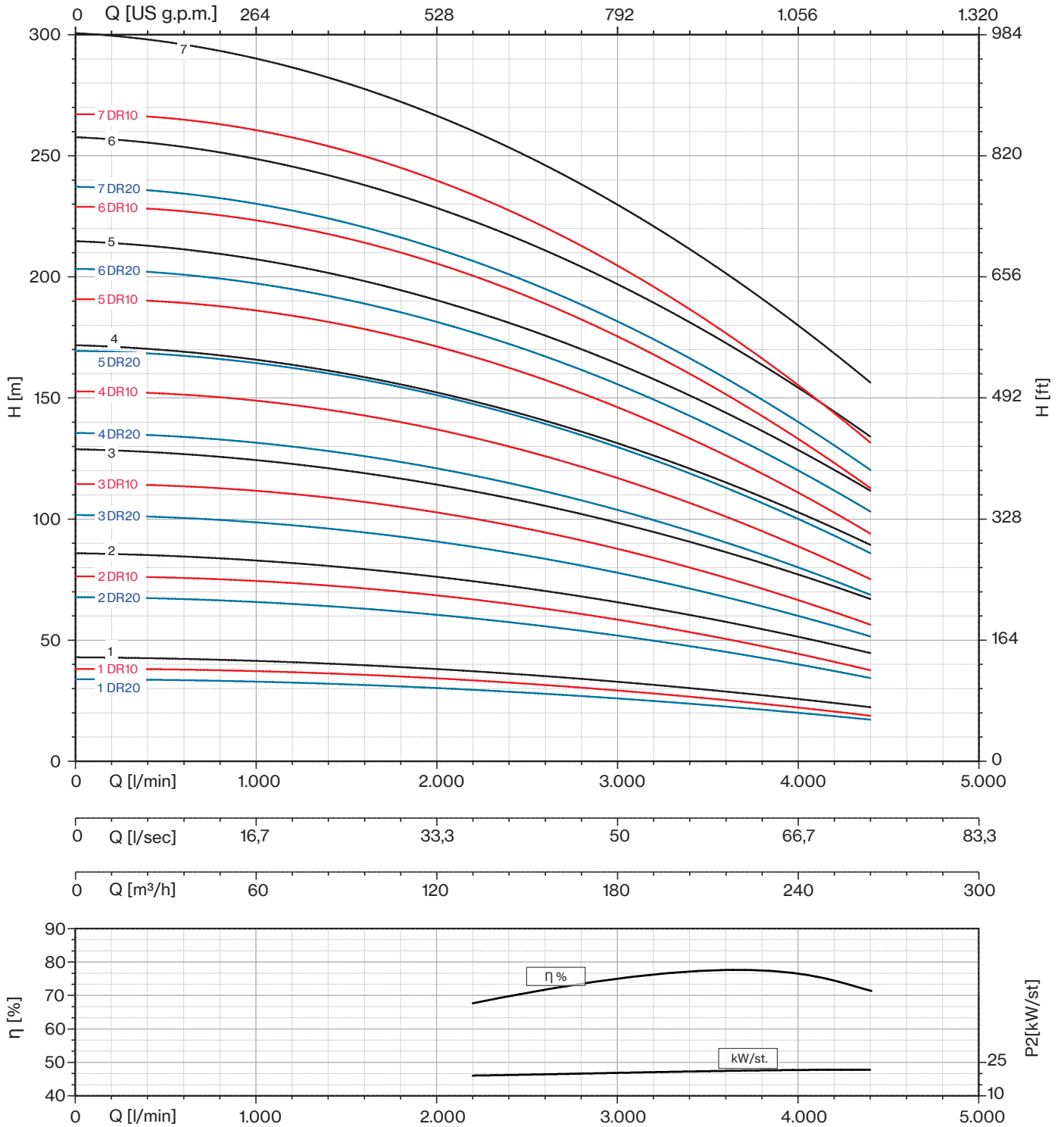
FOR COMMERCIAL TUBE
EXTERNAL DIAMETER: 168,3 mm

Motor 50 Hz 2900 rpm	DIMENSIONS (mm)			WEIGHT (kg)	
	TYPE	A	B	C	M
10LMG 230/01 DR 20	1616	625	991	83	50
10LMG 230/01 DR 10	1696	625	1071	92	50
10LMG 230/01	1696	625	1071	92	50
10LMG 230/02 DR 20	2146	805	1341	118	68
10LMG 230/02 DR 10	1928	805	1123	178	68
10LMG 230/02	1928	805	1123	178	68
10LMG 230/03 DR 20	2218	985	1233	200	87
10LMG 230/03 DR 10	2288	985	1303	214	87
10LMG 230/03	2368	985	1383	230	87
10LMG 230/04 DR 20	2548	1165	1383	230	105
10LMG 230/04 DR 10	2748	1165	1583	270	105
10LMG 230/04	2748	1165	1583	270	105
10LMG 230/05 DR 20	2928	1345	1583	270	124
10LMG 230/05 DR 10	3078	1345	1733	300	124
10LMG 230/05	2979	1345	1634	385	124
10LMG 230/06 DR 20	3258	1525	1733	300	142
10LMG 230/06 DR 10	3159	1525	1634	385	142
10LMG 230/06	3259	1525	1734	415	142
10LMG 230/07 DR 20	3339	1705	1634	385	161
10LMG 230/07 DR 10	3439	1705	1734	415	161
10LMG 230/07	3559	1705	1854	444	161

Max Eff. % DR20 =	75,5
Max Eff. % DR10 =	76
Max Eff. % =	76,5
Max kW / St. DR20 =	18,3
Max kW / St. DR10 =	20,5
Max kW / St. =	23

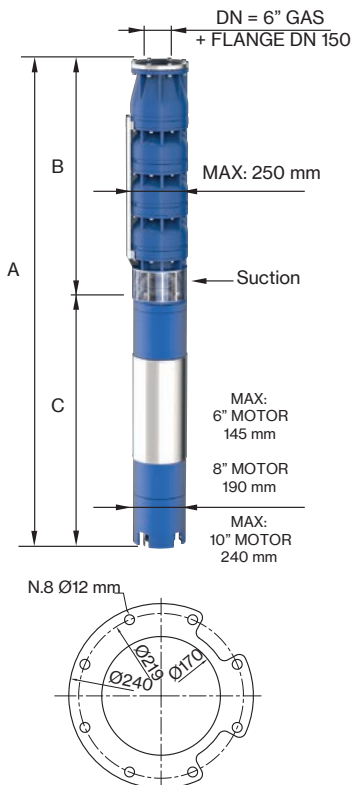
Q (flow)	25%	50%	75%	100%
NPSH (m)	3,7	5,4	8,3	14,2





10LMG 250

Motor 50 Hz - 2900 rpm				Q									
TYPE	P2		400 V	l/min	0	2400	2800	3200	3600	4000	4400	4800	5000
	HP	kW			A	l/sec	0	40,00	46,67	53,33	60,00	66,67	73,33
				m³/h	0	144	168	192	216	240	264	288	300
10LMG 250/01 DR 20	30	22	47,5	H[m]	34	28	27	26	25	22	21	18	17
10LMG 250/01 DR 10	35	26	55		38	32	30	29	28	25	23	20	20
10LMG 250/01	35	26	55		43	36	34	33	31	28	26	23	22
10LMG 250/02 DR 20	60	45	92		68	57	54	52	49	44	41	36	35
10LMG 250/02 DR 10	75	55	113,5		77	64	61	59	55	50	46	41	39
10LMG 250/02	75	55	113,5		86	72	68	66	62	56	52	46	44
10LMG 250/03 DR 20	90	66	134,5		102	85	81	79	74	67	62	55	52
10LMG 250/03 DR 10	100	75	149,5		115	96	91	88	83	75	70	61	59
10LMG 250/03	125	92	185		129	108	102	99	93	84	78	69	66
10LMG 250/04 DR 20	125	92	185		136	114	108	105	98	89	82	73	70
10LMG 250/04 DR 10	125	92	185		154	128	122	118	110	100	93	82	78
10LMG 250/04	150	110	219		172	144	136	132	124	112	104	92	88
10LMG 250/05 DR 20	150	110	219		170	142	135	131	123	111	103	91	87
10LMG 250/05 DR 10	175	130	254,5		192	160	152	147	138	125	116	102	98
10LMG 250/05	175	130	254,5		215	180	170	165	155	140	130	115	110
10LMG 250/06 DR 20	175	130	254,5		204	170	162	157	148	133	124	109	104
10LMG 250/06 DR 10	200	150	290		230	192	182	176	166	150	139	122	118
10LMG 250/06	225	165	330		258	216	204	198	186	168	156	138	132
10LMG 250/07 DR 20	225	165	330		238	199	189	183	172	155	144	127	122
10LMG 250/07 DR 10	225	165	330		269	224	213	206	193	175	162	143	137



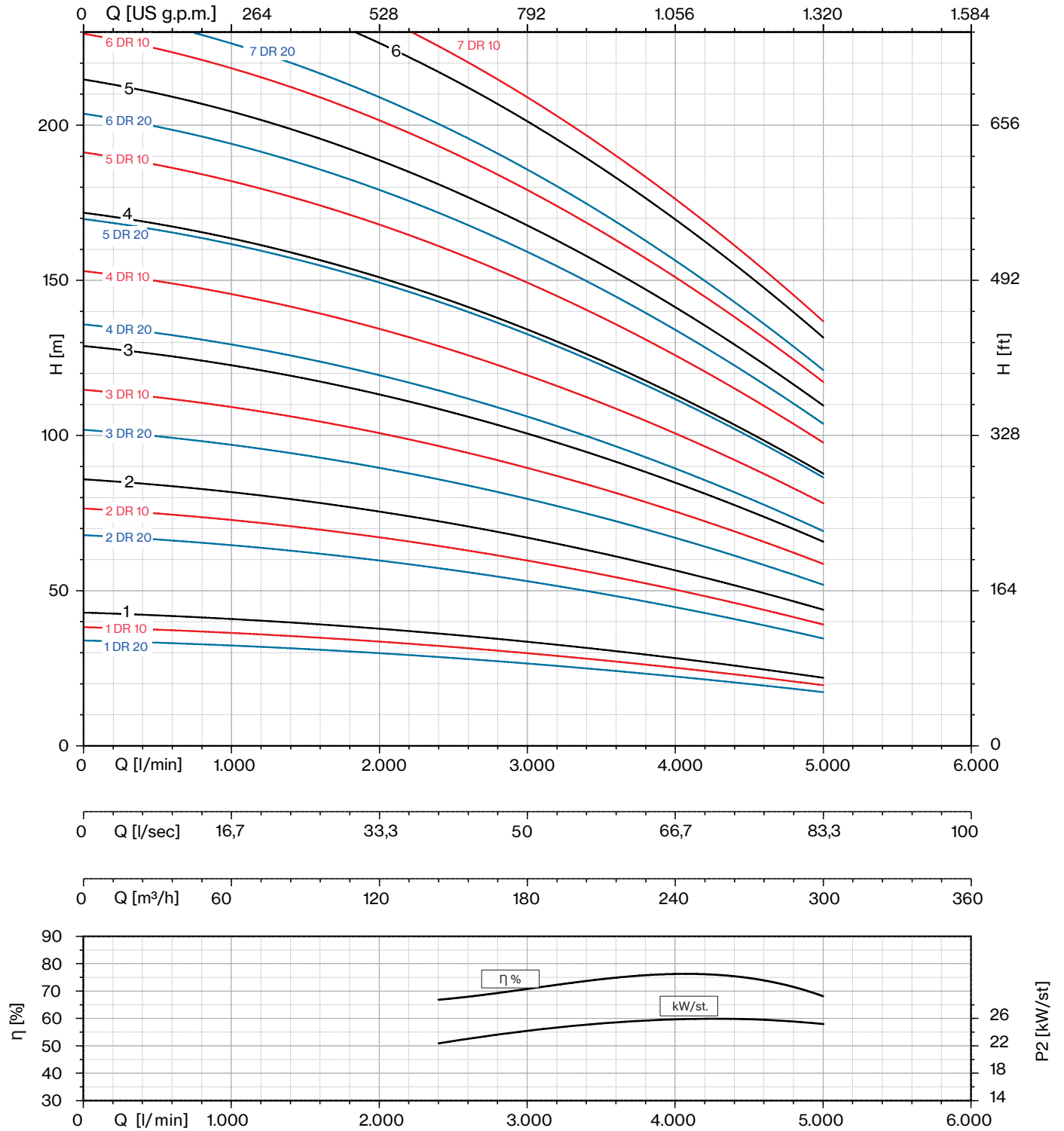
FOR COMMERCIAL TUBE
EXTERNAL DIAMETER: 168,3 mm

Motor 50 Hz 2900 rpm	DIMENSIONS (mm)			WEIGHT (kg)	
TYPE	A	B	C	M	P
10LMG 250/01 DR 20	1696	625	1071	92	50
10LMG 250/01 DR 10	1806	625	1181	100	50
10LMG 250/01	1806	625	1181	100	50
10LMG 250/02 DR 20	1928	805	1123	178	68
10LMG 250/02 DR 10	2038	805	1233	200	68
10LMG 250/02	2038	805	1233	200	68
10LMG 250/03 DR 20	2288	985	1303	214	87
10LMG 250/03 DR 10	2368	985	1383	230	87
10LMG 250/03	2568	985	1583	270	87
10LMG 250/04 DR 20	2748	1165	1583	270	105
10LMG 250/04 DR 10	2748	1165	1583	270	105
10LMG 250/04	2898	1165	1733	300	105
10LMG 250/05 DR 20	3078	1345	1733	300	124
10LMG 250/05 DR 10	2979	1345	1634	385	124
10LMG 250/05	2979	1345	1634	385	124
10LMG 250/06 DR 20	3159	1525	1634	385	142
10LMG 250/06 DR 10	3259	1525	1734	415	142
10LMG 250/06	3379	1525	1854	444	142
10LMG 250/07 DR 20	3559	1705	1854	444	161
10LMG 250/07 DR 10	3559	1705	1854	444	161

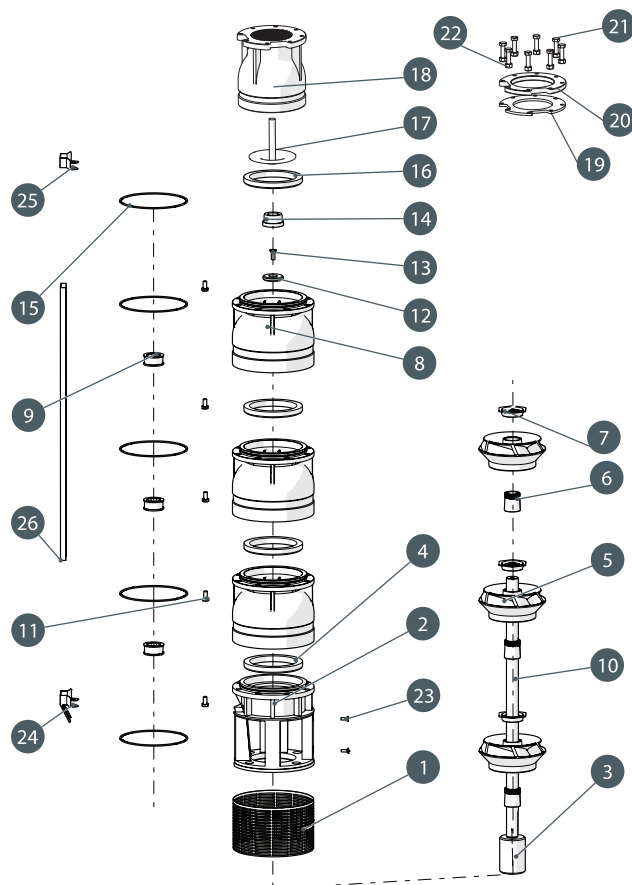
Max Eff. % DR20 =	75,5
Max Eff. % DR10 =	76
Max Eff. % =	76,5
Max kW / St. DR20 =	21,9
Max kW / St. DR10 =	23,5
Max kW / St. =	26,3

Q (flow)	25%	50%	75%	100%
NPSH (m)	3,9	5,5	8,5	14,4





6-8-10 LMG



N. CODE	DESCRIPTION	MATERIAL
1	SUCTION STRAINER	AISI 304
2	SUCTION CAGE	CAST IRON
3	JOINT	AISI 304
4	USURY RING	NBR
5	IMPELLER	CAST IRON
6	CONE	AISI 304
7	HEXAGONAL RING	AISI 304
8	DIFFUSEUR	AISI 304
9	BEARING BUSH	NBR
10	PUMP SHAFT	AISI 304
11	N.8 SCREW FOR DIFFUSEUR	AISI 304
12	RING	AISI 304
13	SCREW FOR DISK	AISI 304
14	COUNTERTHRUST	PTFE + 25% CARBON
15	O-RING	NBR
16	GASKET VALVE	NBR
17	CAP VALVE	AISI 304
18	BODY VALVE	CAST IRON
19	SEAL COUNTERFLANGE	NBR
20	COUNTERFLANGE	IRON
21	N.8 SCREW FOR COUNTERFLANGE	AISI 304
22	N.8 NUT FOR COUNTERFLANGE	AISI 304
23	N.2 SCREW FOR SUCTION STRAINER	AISI 304
24	LOWER FLANGE	AISI 304
25	UPPER FLANGE	AISI 304
26	COVER CABLE	AISI 304

