

ULTRA V/L

Multistage Vertical

Stainless steel multistage vertical pumps. Pumping of clean non-loaded fluids, pressurizing system, irrigation, drinking and glycol water, water treatment, food industry, heating and air conditioning, washing system.



ULTRA V



ULTRA 3-5-7 L

ULTRA 9-18 L



Construction features

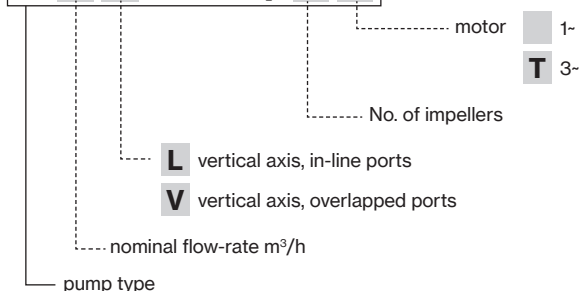
Pump body	cast iron
Motor bracket	cast iron
Impellers, diffusers	Noryl®
Shell, motor shaft	stainless steel AISI 304
Mechanical seal	ceramic-graphite-EPDM graphite-silicon carbide-EPDM
Intermediate shaft guiding stage bush	ceramic-tungsten carbide
Ambient temperature	max 40 °C
Liquid temperature	+5 ÷ +35 °C
Max operating pressure	8 bar ≤ 4 impellers; 14 bar ≥ 5 impellers
Pump body gasket	EPDM

Motor

	3- 220/380V - 60Hz
2 poles induction motor	1- 220V - 60Hz (with thermal protection up to 1,85 kW)
Insulation class	F
Protection degree	IPX4 IPX5 ≥ 4,5 HP



U 3 V - 120 / 4 T



ULTRA V/L - ULTRA LG

TYPE - 60 Hz		P2		P1		CURRENT		Q (m³/h - l/min)								
1-	3-			1-	3-	1- 220V	3- 380V	0	0,6	1,2	1,8	2,4	3	3,6	4,2	4,8
								0	10	20	30	40	50	60	70	80
		HP	kW	kW		A		H (m)								
U 3...-120/4	U 3...-120/4T	1,2	0,9	1,5	1,4	6,9	2,8	60,5	57,6	54,3	50,5	46,6	41,9	37,7	32,7	27,8
U 3...-150/5	U 3...-150/5T	1,8	1,3	1,6	1,5	7,5	3,3	79,2	78,8	76,5	72,8	68,4	62,8	56,6	49,3	41,2
U 3...-200/6	U 3...-200/6T	2,5	1,84	1,9	1,8	8,9	3,7	95,1	95,2	91,9	87,7	82,4	75,4	68,3	59,4	50,1
U 3...-250/7	U 3...-250/7T	2,5	1,84	2,2	2,0	10,4	4,0	110,6	109,9	106,6	101,3	94,8	86,6	78,0	67,5	55,9
U 3...-300/8	U 3...-300/8T	3	2,2	2,7	2,4	13,5	4,8	126,5	125,2	122,4	116,5	109,4	100,6	90,5	78,8	65,1

TYPE - 60 Hz		P2		P1		CURRENT		Q (m³/h - l/min)									
1-	3-			1-	3-	1- 220V	3- 380V	0	1,8	2,4	3	3,6	4,2	4,8	6	7,2	8,4
								0	30	40	50	60	70	80	100	120	140
		HP	kW	kW		A		H (m)									
U 5...-180/4	U 5...-180/4T	1,8	1,3	1,9	1,8	9,1	3,6	66,0	64,2	63,2	61,7	59,9	58,6	55,5	49,8	42,0	32,2
U 5...-250/5	U 5...-250/5T	2,5	1,84	2,4	2,2	11,1	4,3	82,9	80,4	79,0	77,4	74,9	72,6	69,4	61,9	52,1	40,5
U 5...-300/6	U 5...-300/6T	3	2,2	3,0	2,6	15,1	5,1	99,8	96,8	95,1	92,8	90,1	87,7	83,2	74,4	62,5	47,9
-	U 5...-350/7T	3,5	2,57	-	3,2	-	6,0	116,5	113,7	111,6	109,1	106,3	101,9	98,6	87,7	73,7	57,3
-	U 5...-400/8T	4	3	-	3,6	-	6,9	134,7	131,1	129,2	126,1	123,0	118,4	114,1	101,7	86,0	66,5

TYPE - 60 Hz		P2		P1		CURRENT		Q (m³/h - l/min)									
1-	3-			1-	3-	1- 220V	3- 380V	0	3,6	4,2	4,8	6	7,2	8,4	9	9,6	
								0	60	70	80	100	120	140	150	160	
		HP	kW	kW		A		H (m)									
U 7...-300/4	U 7...-300/4T	3	2,2	2,9	2,6	14,5	5,1	71,1	68,5	67,4	65,9	62,2	57,3	51,4	48,0	44,3	
-	U 7...-400/5T	4	3	-	3,4	-	6,5	91,3	90,1	89,1	87,6	83,3	77,5	70,5	66,5	62,2	
-	U 7...-450/6T	4,5	3,37	-	4,2	-	7,7	110,1	108,5	107,2	105,3	100,2	93,5	85,5	80,9	75,9	
-	U 7...-550/7T	5,5	4	-	4,8	-	9,0	129,1	127,4	125,7	123,6	117,4	108,9	98,6	92,9	86,7	
-	U 7...-750/8T	7,5	5,5	-	5,6	-	10,8	148,2	147,2	145,8	143,6	137,3	128,8	118,5	112,8	106,6	

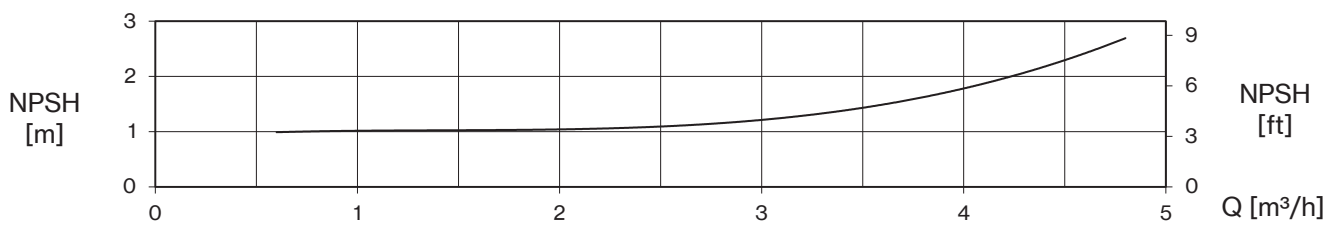
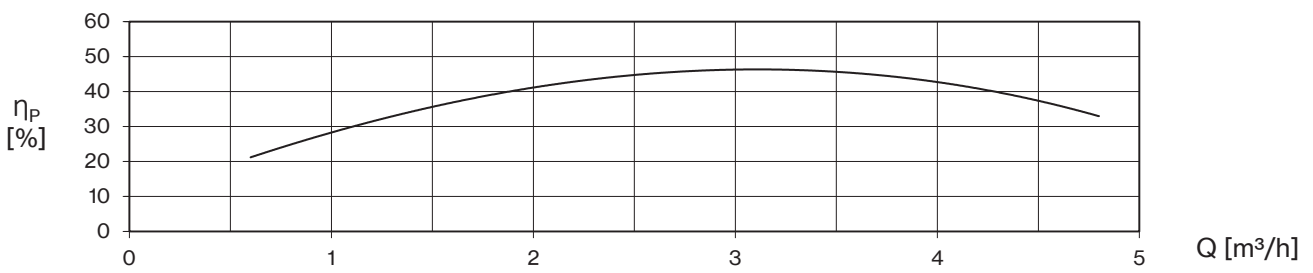
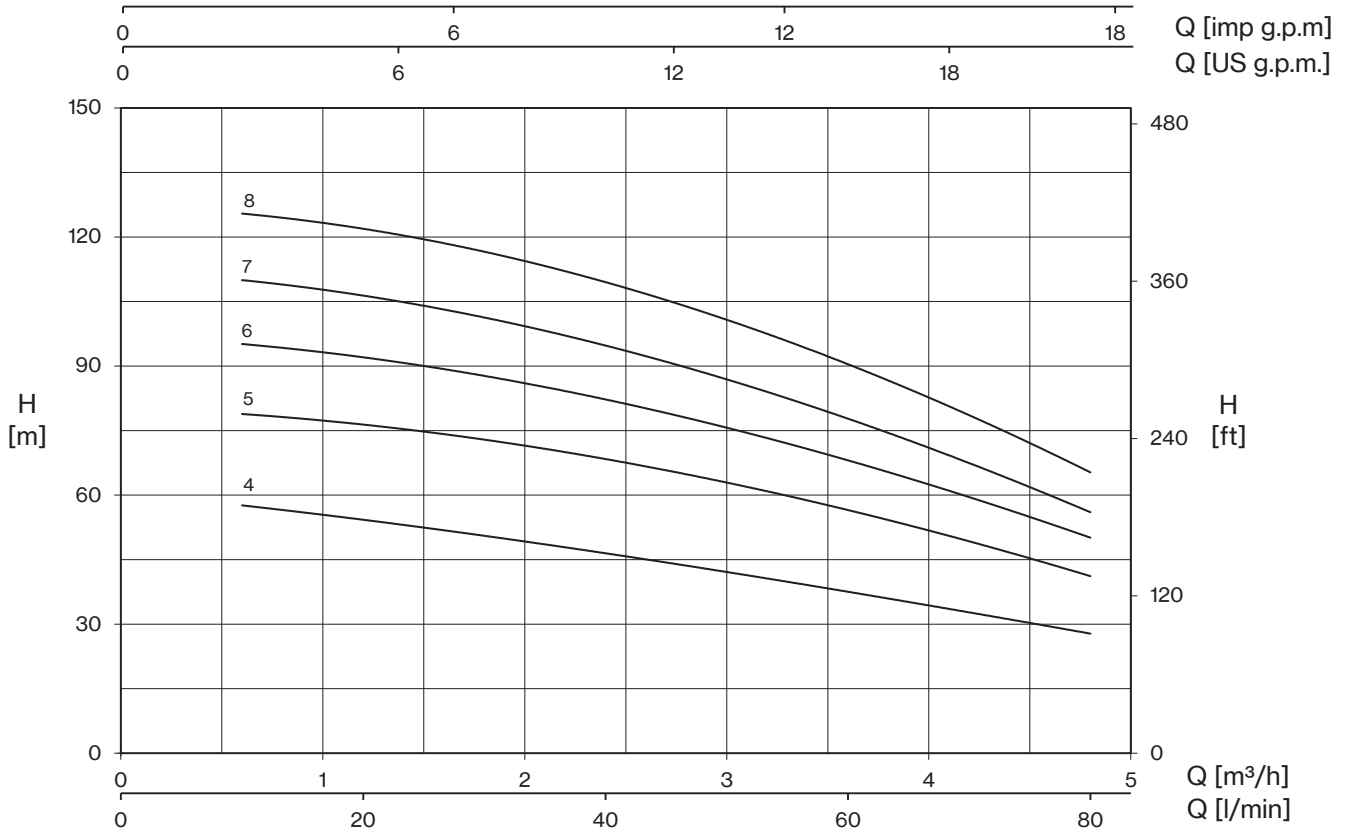
TYPE - 60 Hz		P2		P1		CURRENT		Q (m³/h - l/min)									
1-	3-			1-	3-	1- 220V	3- 380V	0	4,2	6	8,4	9,6	11,4	12	13,2	14,4	15,6
								0	70	100	140	160	190	200	220	240	260
		HP	kW	kW		A		H (m)									
U 9...-350/4	U 9...-350/4T	3,5	2,57	3,2	3,1	15,8	5,9	67,0	62,3	60,1	56,1	53,4	48,2	45,9	41,0	35,8	30,0
-	U 9...-400/5T	4	3	-	3,7	-	7,0	83,6	77,7	74,9	70,2	66,8	59,9	57,0	50,7	44,2	36,9
-	U 9...-450/6T	4,5	3,37	-	4,5	-	8,3	101,9	95,2	91,6	85,3	81,4	72,9	69,5	62,1	54,3	45,5
-	U 9...-550/7T	6	4,4	-	5,3	-	9,8	120,6	114,0	110,0	102,6	97,7	88,1	84,0	74,9	65,6	55,7
-	U 9...-750/8T	7,5	5,5	-	6,2	-	11,6	138,0	130,5	126,1	117,4	111,9	101,3	97,1	87,6	75,9	63,5

TYPE - 60 Hz		P2		P1	CURRENT		Q (m³/h - l/min)							
3-					3- 380V	0	7,2	9,6	12	14,4	16,8	20,4	22,8	25,2
						0	120	160	200	240	280	340	380	420
		HP	kW	kW	A		H (m)							
U 18...-400/3T		4,5	3,37	3,9	7,3	50,8	48,8	48,2	47,0	45,3	43,1	37,6	32,7	27,4
U 18...-550/4T		6	4,4	5,2	9,7	68,3	66,3	65,7	64,3	62,2	59,4	52,3	45,9	39,2
U 18...-750/5T		7,5	5,5	6,7	12,3	86,4	84,6	84,1	82,2	79,6	76,2	67,2	59,2	50,6
U 18...-900/6T		10	7,5	8,0	14,9	104,0	102,2	102,0	99,8	97,0	93,1	82,6	73,0	62,6

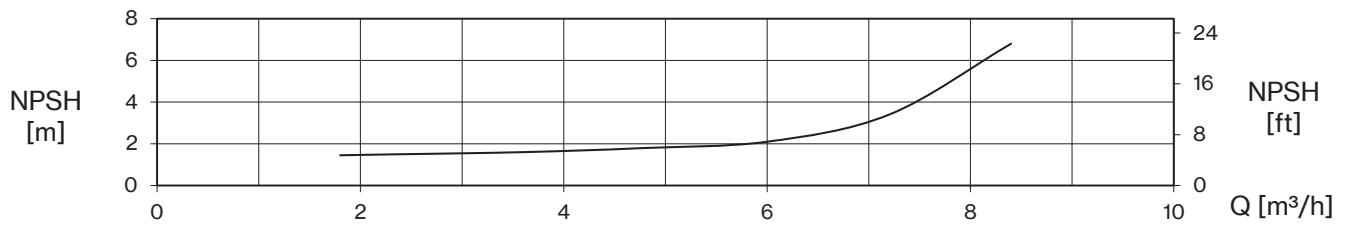
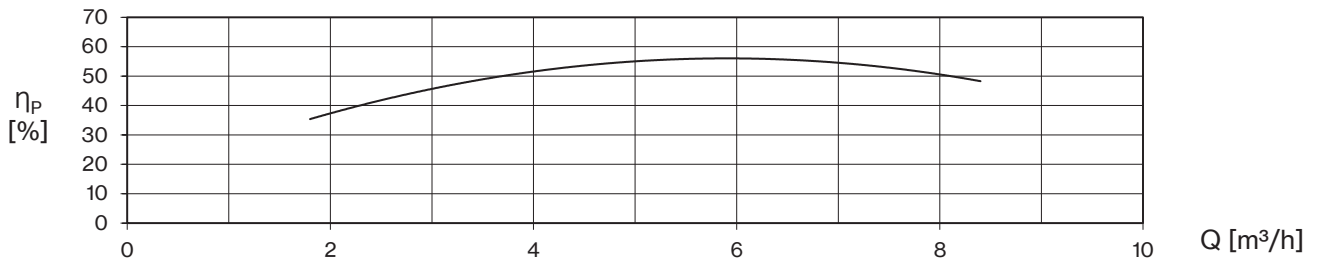
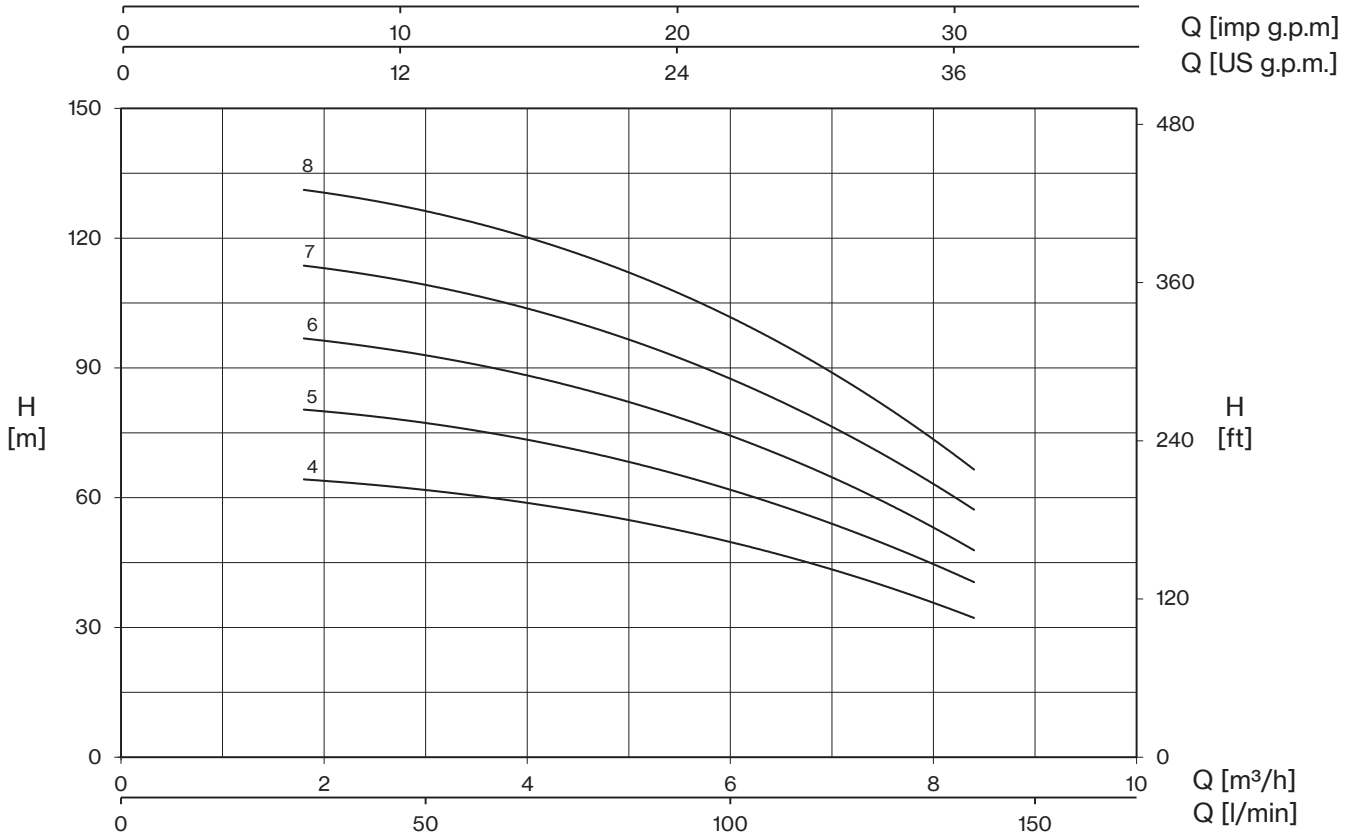
ULTRA LG

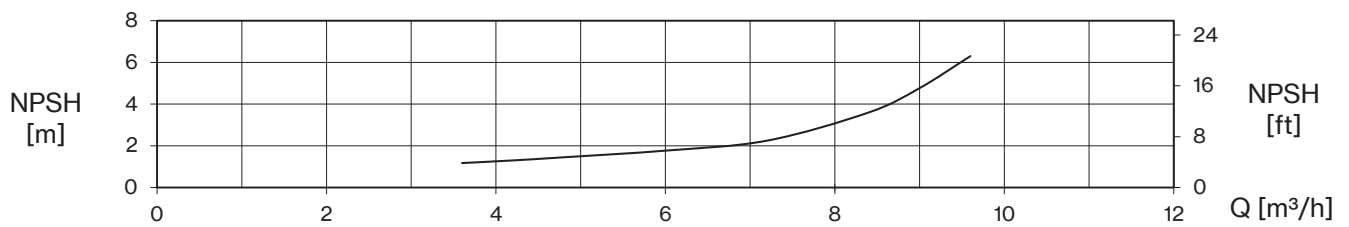
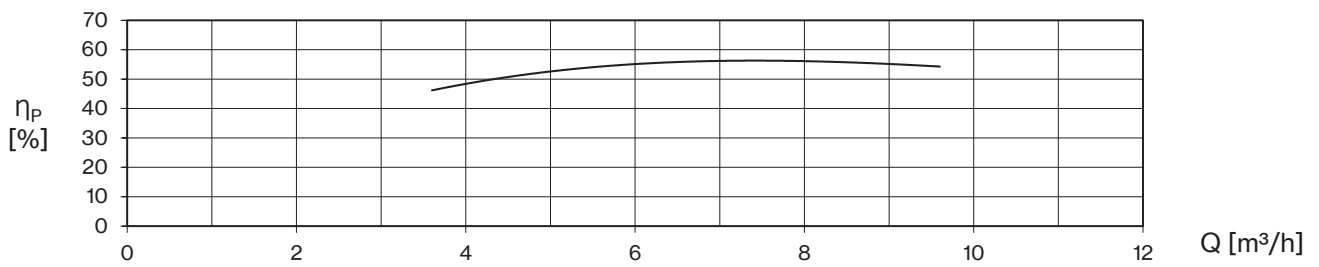
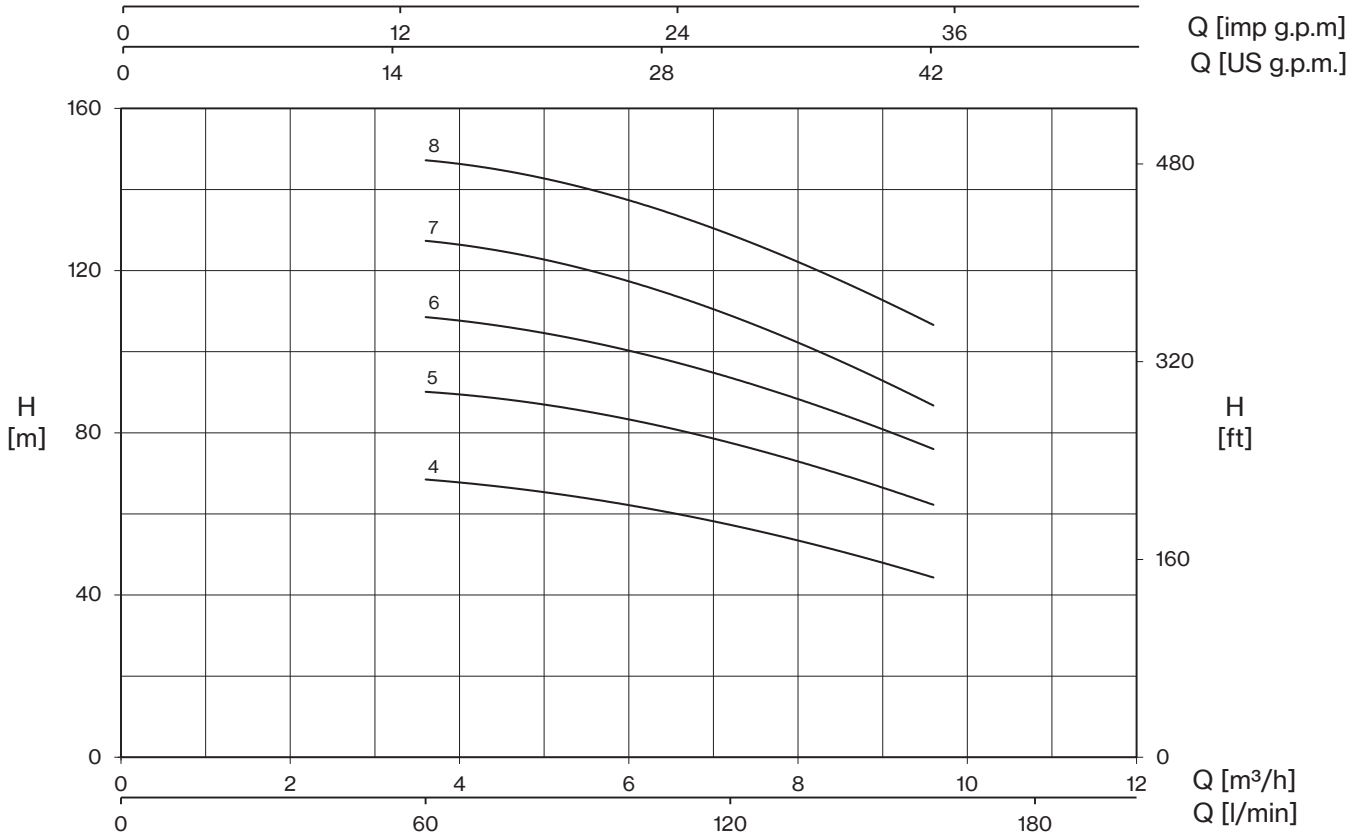
TYPE - 60 Hz		P2		P1	CURRENT		Q (m³/h - l/min)						
3-					3- 380V	0	7,2	9,6	12	14,4	16,8	20,4	22,8
						0	120	160	200	240	280	340	380
		HP	kW	kW	A		H (m)						
U 18LG-950/7T		10	7,5	9,0	15,4	120,3	117,5	116,4	113,3	109,0	103,7	89,9	74,7



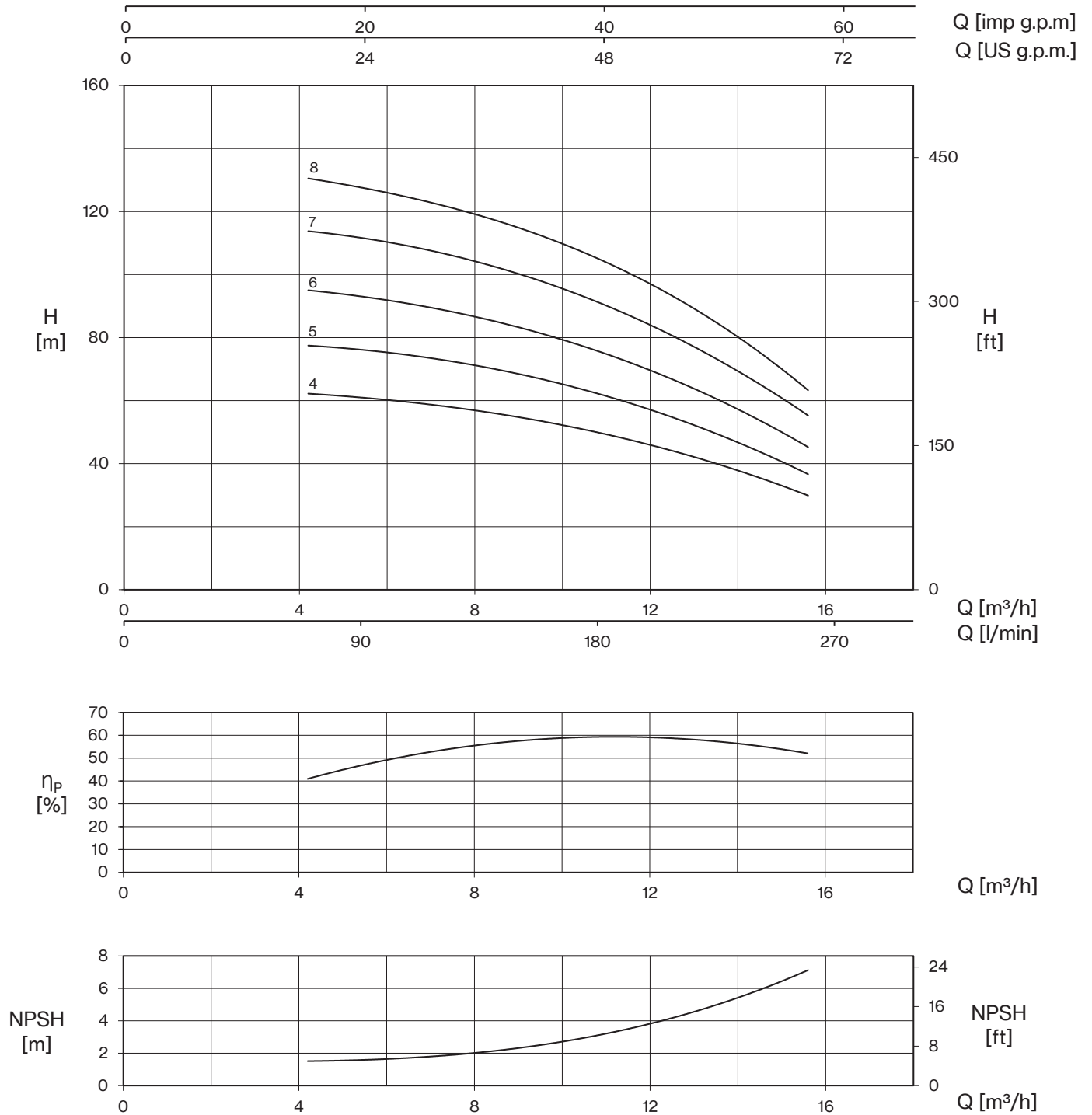


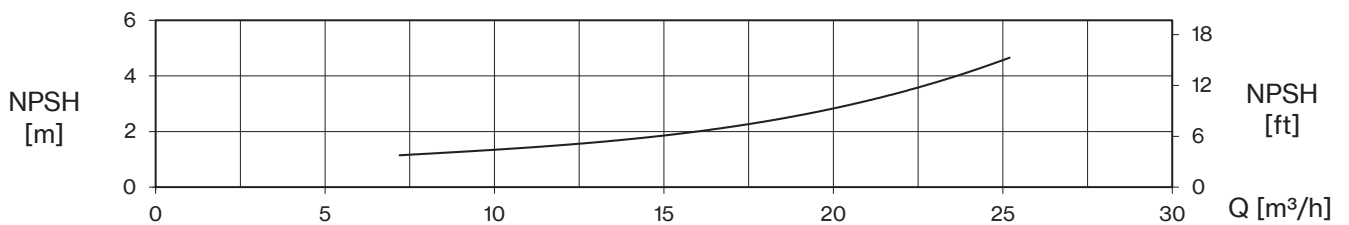
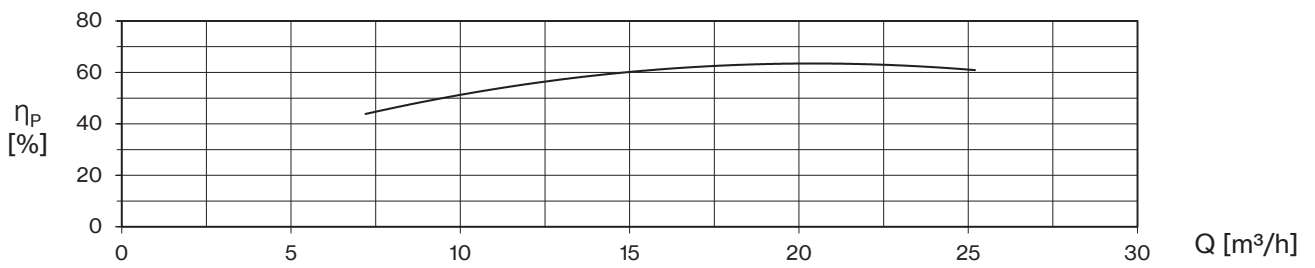
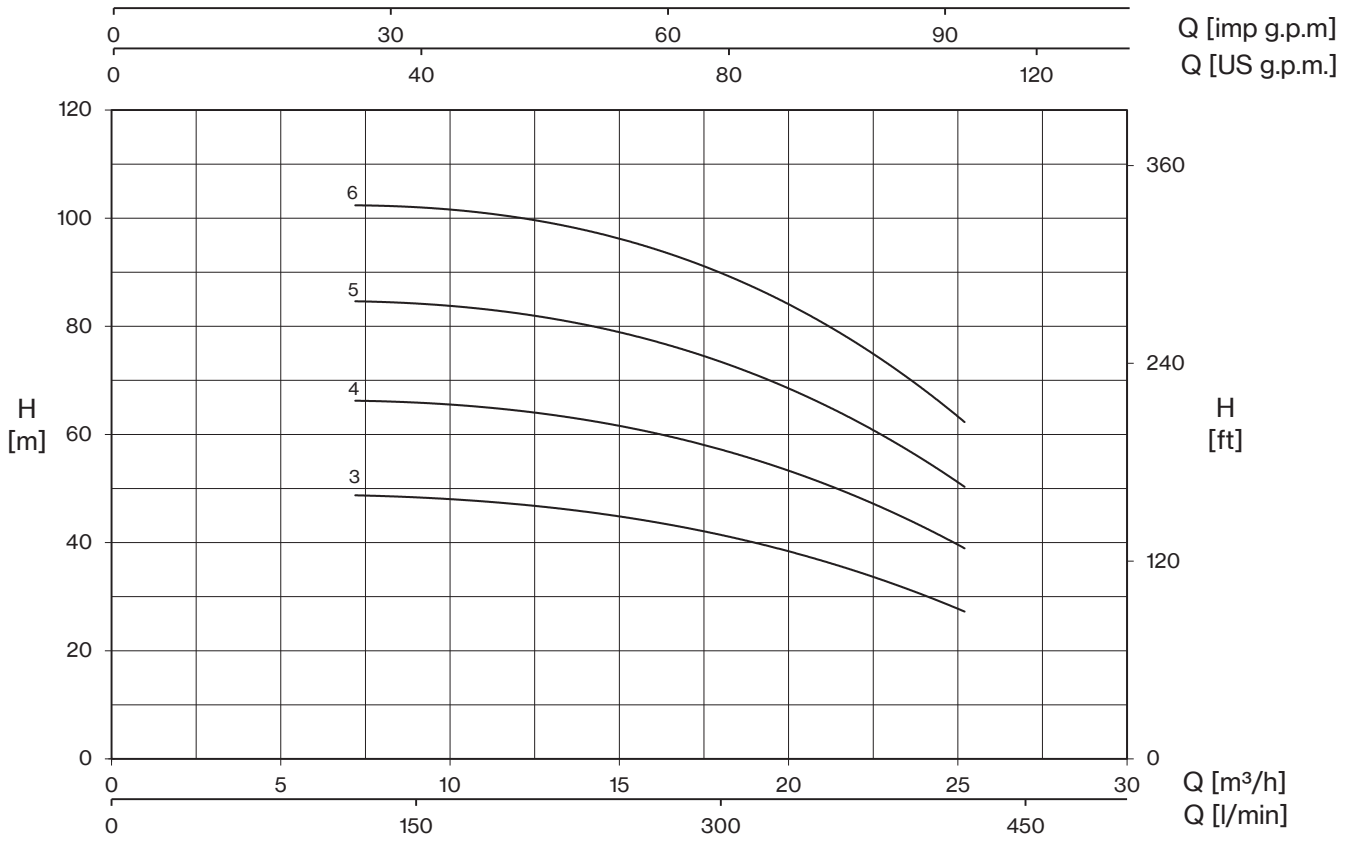
ULTRA 5 V/L



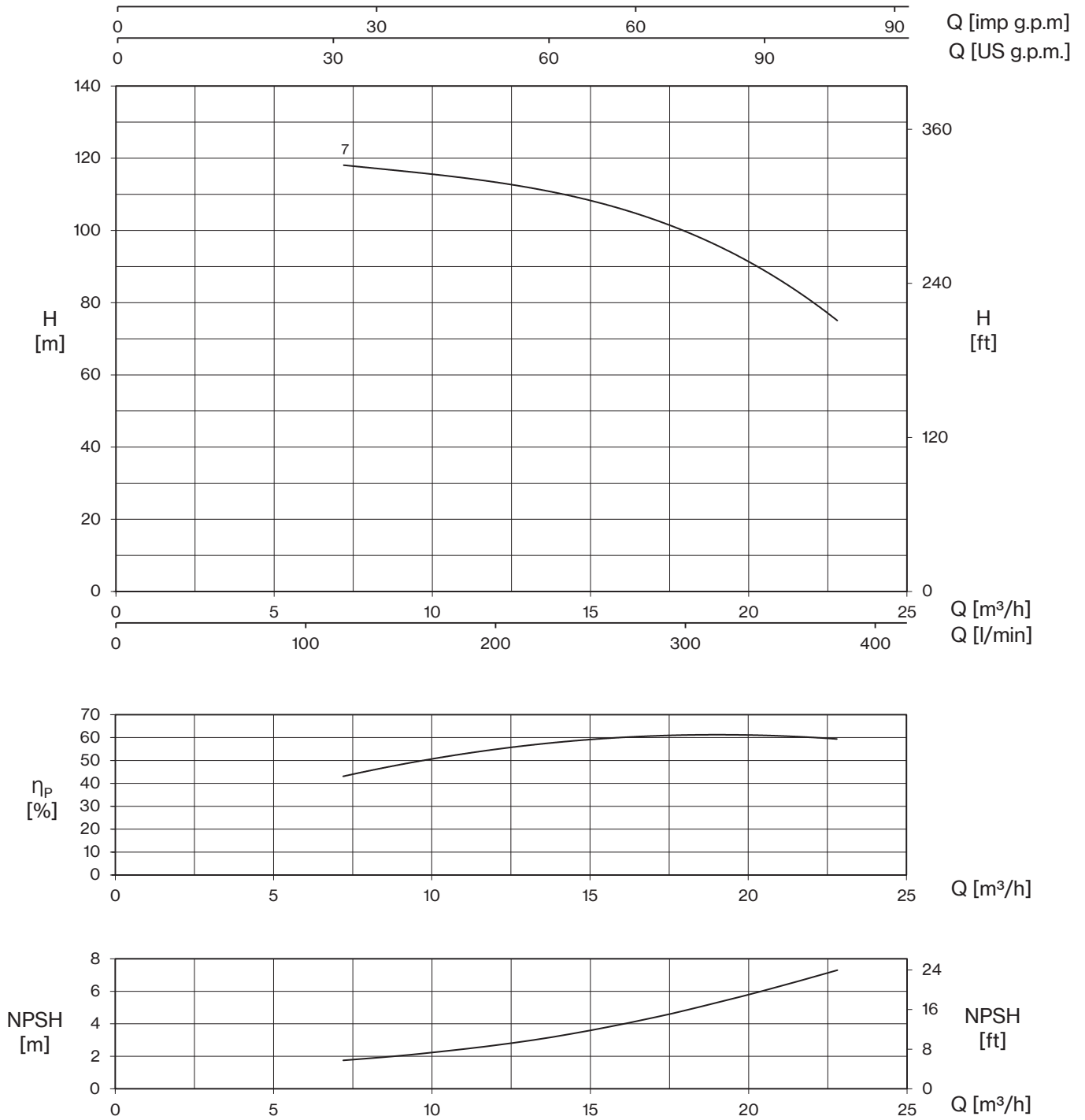


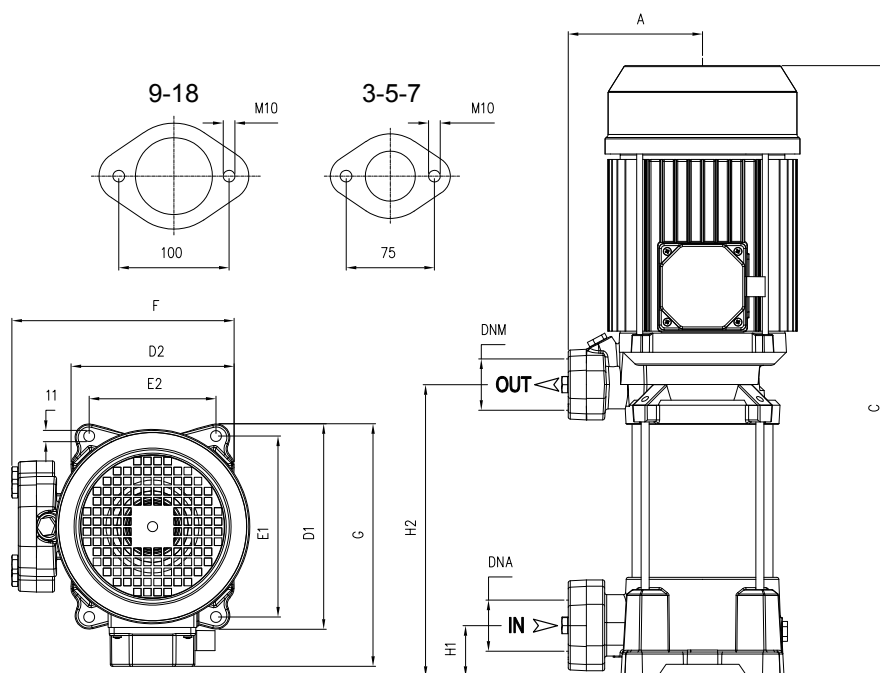
ULTRA 9 V/L





ULTRA 18 LG

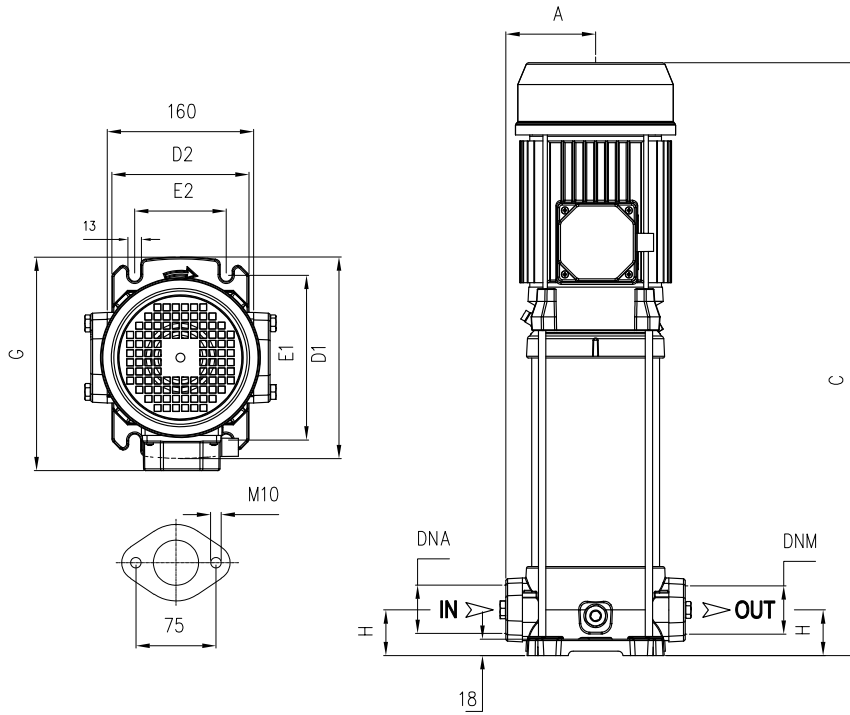




TYPE		DIMENSIONS (mm)												Kg	
1-	3-	A	C	D1	D2	E1	E2	F	G	H1	H2	DNA	DNM	1-	3-
U 3V-120/4	U 3V-120/4T	135	389	204	162	178,5	125	229	213	40	178			17,5	17,5
U 3V-150/5	U 3V-150/5T	135	473	204	162	178,5	125	229	213	40	202			24	24
U 3V-200/6	U 3V-200/6T	135	497	204	162	178,5	125	229	220	40	226	1" ¼ G	1" ¼ G	23	23
U 3V-250/7	U 3V-250/7T	135	521	204	162	178,5	125	229	220	40	250			24	23
U 3V-300/8	U 3V-300/8T	135	555	204	162	178,5	125	229	220	40	274			31,5	25
U 5V-180/4	U 5V-180/4T	135	449	204	162	178,5	125	229	220	40	178			22,5	24
U 5V-250/5	U 5V-250/5T	135	473	204	162	178,5	125	229	220	40	202			24	23
U 5V-300/6	U 5V-300/6T	135	M 552 T 497	204	162	178,5	125	229	M 228 T 220	40	226	1" ¼ G	1" ¼ G	31	24,5
-	U 5V-350/7T	135	576	204	162	178,5	125	229	228	40	250			-	28
-	U 5V-400/8T	135	600	204	162	178,5	125	229	228	40	274			-	31,5
U 7V-300/4	U 7V-300/4T	135	M 504 T 449	204	162	178,5	125	229	M 228 T 220	40	178			30,5	24
-	U 7V-400/5T	135	528	204	162	178,5	125	229	228	40	202			-	30,5
-	U 7V-450/6T	135	580	204	162	178,5	125	229	243	40	226	1" ¼ G	1" ¼ G	-	36
-	U 7V-550/7T	135	604	204	162	178,5	125	229	243	40	250			-	40,5
-	U 7V-750/8T	135	691	204	162	178,5	125	229	253	40	274			-	50
U 9V-350/4	U 9V-350/4T	135	528	204	162	178,5	125	229	228	40	202			30,5	27,5
-	U 9V-400/5T	135	558	204	162	178,5	125	229	228	40	232			-	30,5
-	U 9V-450/6T	135	616	204	162	178,5	125	229	243	40	262	1" ½ G	1" ¼ G	-	36
-	U 9V-550/7T	135	646	204	162	178,5	125	229	243	40	292			-	40,5
-	U 9V-750/8T	135	739	204	162	178,5	125	229	253	40	322			-	50
-	U 18V-400/3T	135	536	204	162	178,5	125	229	228	50	211			-	31,5
-	U 18V-550/4T	135	602	204	162	178,5	125	235	243	50	248	2" G	1" ½ G	-	40
-	U 18V-750/5T	135	703	204	162	178,5	125	255	253	50	289			-	50
-	U 18V-900/6T	135	740	204	162	178,5	125	255	253	50	326			-	56,5

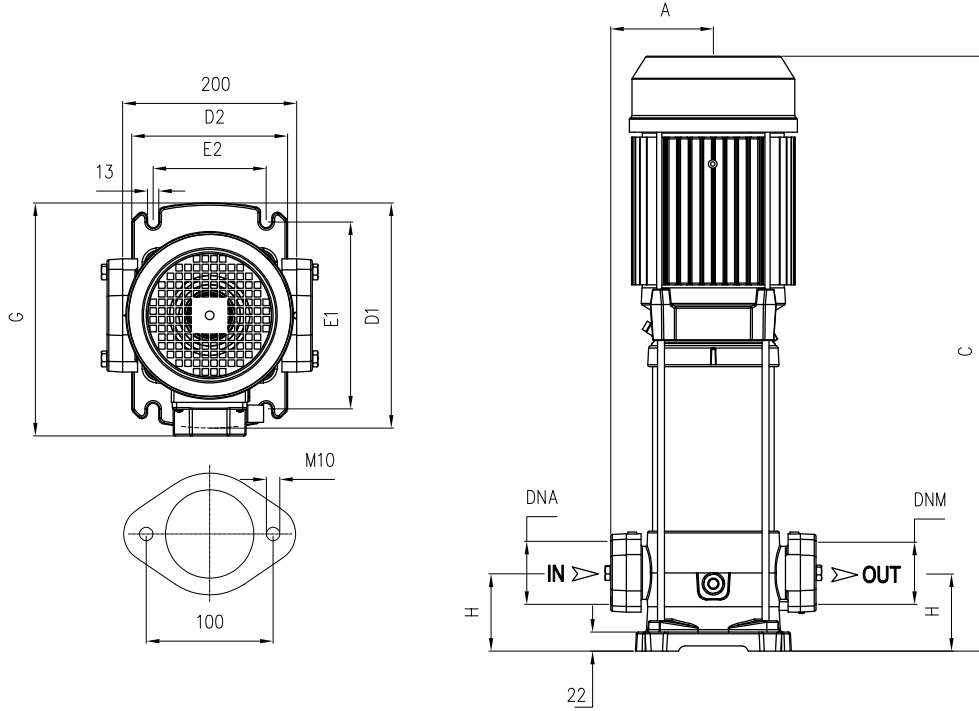


ULTRA L



TYPE		DIMENSIONS (mm)										Kg	
1-	3-	A	C	D1	D2	E1	E2	G	H	DNA	DNM	1-	3-
U 3L-120/4	U 3L-120/4T	98	405	220	150	180	100	228	50			19,5	19,5
U 3L-150/5	U 3L-150/5T	98	489	220	150	180	100	228	50			26,5	26,5
U 3L-200/6	U 3L-200/6T	98	513	220	150	180	100	228	50	1" ¼ G	1" ¼ G	25,5	25,5
U 3L-250/7	U 3L-250/7T	98	537	220	150	180	100	228	50			24,5	25,5
U 3L-300/8	U 3L-300/8T	98	571	220	150	180	100	228	50			24,5	27
U 5L-180/4	U 5L-180/4T	98	465	220	150	180	100	228	50			25	26
U 5L-250/5	U 5L-250/5T	98	489	220	150	180	100	228	50			26	25
U 5L-300/6	U 5L-300/6T	98	568 T 513	220	150	180	100	236 T 228	50	1" ¼ G	1" ¼ G	33	26,5
-	U 5L-350/7T	98	592	220	150	180	100	236	50			-	31
-	U 5L-400/8T	98	616	220	150	180	100	236	50			-	34,5
U 7L-300/4	U 7L-300/4T	98	520 T 465	220	150	180	100	236 T 228	50			32,5	26
-	U 7L-400/5T	98	544	220	150	180	100	236	50			-	33
-	U 7L-450/6T	98	596	220	150	180	100	251	50	1" ¼ G	1" ¼ G	-	37,5
-	U 7L-550/7T	98	620	220	150	180	100	251	50			-	42,5
-	U 7L-750/8T	98	707	220	150	180	100	260	50			-	52





TYPE		DIMENSIONS (mm)										Kg	
1-	3-	A	C	D1	D2	E1	E2	G	H	DNA	DNM	1-	3-
U 9L-350/4	U 9L-350/4T	118	575	260	180	215	130	256	80	1" 1/2 G	1" 1/2 G	36	33,5
-	U 9L-400/5T	118	605	260	180	215	130	256	80			-	37
-	U 9L-450/6T	118	663	260	180	215	130	271	80			-	42
-	U 9L-550/7T	118	693	260	180	215	130	271	80			-	46,5
-	U 9L-750/8T	118	786	260	180	215	130	280	80			-	45,5
-	U 18L-400/3T	118	577	260	180	215	130	256	90	2" G	2" G	-	36,5
-	U 18L-550/4T	118	643	260	180	215	130	271	90			-	45,5
-	U 18L-750/5T	118	743	260	180	215	130	280	90			-	55
-	U 18L-900/6T	118	781	260	180	215	130	280	90			-	61


1- 110V - 60Hz	
TYPE	I (A)
U 3...-120/4	13,8


MODEL	LOTS			
	TRUCK		CONTAINER	
	PALLET (cm)	N° pumps	PALLET (cm)	N° pumps
U 3V-120/4-150/5	80×120×150	42	80×120×175	49
U 3V-200/6-300/8T	80×120×150	42	80×120×175	49
U 3V-200/6 -300/8	80×120×155	30	80×120×180	35
U 5V-180/4-350/7	80×120×150	42	80×120×175	49
U 5V-400/8T	80×120×155	30	80×120×180	35
U 7V-300/4-400/5T	80×120×150	42	80×120×175	49
U 7V-450/6T-550/7T	85×110×125	20	85×110×150	24
U 7V-750/8T	85×110×150	20	85×110×150	20
U 9V-350/4	80×120×150	42	80×120×175	49
U 9V-400/5	80×120×155	30	80×120×180	35
U 9V-450/6T-550/7T	85×110×125	20	85×110×150	24
U 9V-750/8T	85×110×150	20	85×110×150	20
U 18V-400/3T-550/4T	80×120×150	42	80×120×175	49
U 18V-750/5T-900/6T	85×110×125	20	85×110×150	24

MODEL	LOTS			
	TRUCK		CONTAINER	
	PALLET (cm)	N° pumps	PALLET (cm)	N° pumps
U 3L-120/4-150/5	85×110×150	36	85×110×170	42
U 3L-200/6-300/8	80×120×150	30	80×120×170	35
U 5L-180/4-250/5-300/6 T	85×110×150	36	85×110×170	42
U 5L-300/6-350/7 T	80×120×150	30	80×120×170	35
U 5L-400/8 T	85×110×150	20	85×110×150	20
U 7L-300/4 T	85×110×150	36	85×110×170	42
U 7L-300/4-400/5 T	80×120×150	30	80×120×170	35
U 7L-450/6 T-550/7 T	80×120×150	30	80×120×170	35
U 7L-750/8 T	85×110×150	20	85×110×150	20
U 9L-350/4-400/5 T	80×120×155	25	80×120×185	30
U 9L-450/6 T-550/7 T	85×110×150	20	85×110×150	20
U 9L-750/8 T	85×110×150	20	85×110×150	20
U 18L-400/3 T-550/4 T	80×120×155	25	80×120×185	30
U 18L-750/5 T-900/6 T	85×110×150	20	85×110×150	20



ULTRA V-SV-L-SL-LG-SLG Serie-Mechanical seal and bearings

MECHANICAL SEAL	PUMP MODEL	SHAFT Ø		STANDARD MATERIAL	OPTIONAL
	U3-120/4, U5-180/4, U7-300/4, U9-350/4, U18-400/3, U18-550/4	14mm / S	Rotating face Stationary face Elastomer	Graphite Ceramic EPDM	SiC SiC EPDM
	U3-150/5, U3-200/6, U3-250/7, U3-300/8, U5-250/5, U5-300/6, U5-350/7, U5-400/8, U7-400/5, U7-450/6, U7-550/7, U9-400/5, U9-450/6, U9-550/7, U9-750/8	14mm	Rotating face Stationary face Elastomer	Graphite SiC EPDM	SiC SiC EPDM
	U18-750/5, U18-900/6, U18-950/7, U18-1000/8	14mm / L	Rotating face Stationary face Elastomer	Graphite Ceramic EPDM	SiC SiC EPDM
	U3-350/10, U3-400/12, U3-450/14, U3-550/16, U5-450/10, U5-550/12, U5-750/14, U7-800/10, U7-900/12, U7-1000/14, U9-800/10, U9-900/12, U9-1000/14	14mm / Balanced seal	Rotating face Stationary face Elastomer	Tungsten carbide Graphite EPDM	- - -

BEARINGS	PUMP MODEL	TYPE	
	U3-120/4	6202-ZZ	6302-ZZ C3
	U3-150/5, U3-200/6, U3-250/7, 3- U3-300/8, U 5-180/4, U5-250/5, 3- U5-300/6, 3- U7-300/4	6203-ZZ	6304-ZZ C3
	1- U3-300/8, U3-350/10, U3-400/12, 1- U5-300/6, U5-350/7, U5-400/8, 1- U7-300/4, U7-400/5, U9-350/4, U9-400/5, U18-400/3	6203-ZZ	6305-ZZ C3
	U7-450/6, U7-550/7, U9-450/6, U9-550/7, U18-550/4	6204-ZZ	6306-ZZ-C3
	U3-450/14, U3-550/16, U5-450/10	6204-ZZ	3206-ZZ C3
	U5-550/12, U5-750/14, U7-750/8, U7-800/10, U7-900/12, U9-750/8, U9-800/10, U9-900/12, U18-750/5, U18-900/6	6206-ZZ C3	3306-ZZ C3
	U7-1000/14, U9-1000/14, U18-950/7, U18-1000/8	6206-ZZ C3	3308-ZZ C3

