

# 80-132 (0,75 kW - 7,5 kW)



## CARATTERISTICHE COSTRUTTIVE / CONSTRUCTION FEATURES CARACTERÍSTICAS CONSTRUCTIVAS / CARACTÉRISTIQUES D'EXÉCUTION

<b>Cassa</b>	pressofusa in alluminio
<b>Frame</b>	aluminium alloy
<b>Carcasas</b>	aluminio inyectado
<b>Carcasse</b>	alliage d'aluminium

<b>Multitensione / Multifrequenza</b>	
<b>Multiple voltage / Multi-frequency</b>	50/60Hz
<b>Multitensión / Multifrecuencia</b>	
<b>Multitension / Multifréquence</b>	

<b>Servizio</b>	continuo S1
<b>Duty service</b>	S1 continuous
<b>Servicio</b>	continuo S1
<b>Service</b>	continu S1

<b>Avvolgimento</b>	avvolgimento tropicalizzato con separatore di fase idoneo per inverter
---------------------	--

<b>Winding</b>	tropicalized suitable for inverter power supply
----------------	---

<b>Bobinado</b>	tropicalizado idóneos para la alimentación con inverter
-----------------	---

<b>Bobinage</b>	tropicalisé appropriés pour une alimentation avec inverter
-----------------	--

<b>(gas e polvere)</b>	disponibile in versione:
<b>(dust and gas)</b>	version available: II 3G Ex nA IIB T4 Gc
<b>(gas y polvo)</b>	disponible en versión: II 3D Ex tc IIIB T125°C Dc
<b>(gaz et poussière)</b>	disponible en version:



## MOTORE / MOTOR / MOTOR / MOTEUR

<b>Motore</b>	chiuso autoventilato
<b>Motor</b>	closed and externally ventilated
<b>Motor</b>	cerrado con ventilación externa
<b>Moteur</b>	fermé avec ventilation extérieure

<b>Classe di isolamento</b>	(su richiesta H)
<b>Insulation class</b>	F (on request H)
<b>Clase de aislamiento</b>	(bajo pedido H)
<b>Classe d'isolation</b>	(sur demande H)

<b>Grado di protezione</b>	(su richiesta IP56, IP66, IP67)
<b>Protection degree</b>	IP55 (on request IP56, IP66, IP67)
<b>Grado de protección</b>	(bajo pedido IP56, IP66, IP67)
<b>Protection</b>	(sur demande IP56, IP66, IP67)

<b>Classe di efficienza</b>	
<b>Efficiency class</b>	IE3, IEC60034-30-1
<b>Clase de eficiencia</b>	
<b>Classe de rendement</b>	

# 160-355 (11 kW - 315 kW)



## CARATTERISTICHE COSTRUTTIVE / CONSTRUCTION FEATURES CARACTERÍSTICAS CONSTRUCTIVAS / CARACTÉRISTIQUES D'EXÉCUTION

<b>Cassa</b>	ghisa
<b>Frame</b>	cast iron
<b>Carcasas</b>	fundición
<b>Carcasse</b>	fonte

<b>Multitensione / Multifrequenza</b> <b>Multiple voltage / Multi-frequency</b> <b>Multitensión / Multifrecuencia</b> <b>Multitension / Multifréquence</b>	50/60Hz
---	---------

<b>Servizio</b>	continuo S1
<b>Duty service</b>	S1 continuous
<b>Servicio</b>	continuo S1
<b>Service</b>	continu S1

**Avvolgimento** avvolgimento tropicalizzato con isolamento rinforzato per inverter (P > 110kW si suggeriscono i cuscinetti isolati opzionali). Avvolgimenti con 3 termistori PTC di serie.

**Winding** tropicalized and reinforced insulation for inverter power supply (P > 110kW we recommend to order the motor with insulated bearings option). Windings with PTC (n° 3) thermistor as standard.

**Bobinado** tropicalizado y aislamiento reforzado para la alimentación con inverter (P > 110kW recomendamos la utilización de rodamientos aislados optional). Bobinados con 3 termistores PTC de serie.

**Bobinage** tropicalisé et isolation renforcée appropriés pour une alimentation avec inverter (P > 110kW nous recommandons l'utilisation de roulements isolés option). Bobinages avec 3 thermistances PTC de série.



<b>(gas e polvere)</b> <b>(dust and gas)</b> <b>(gas y polvo)</b> <b>(gaz et poussière)</b>	disponibile in versione: version available: disponible en versión: disponible en version:	II 3G Ex nA IIB T4 Gc II 3D Ex tc IIIB T125°C Dc
--	--	---

## MOTORE / MOTOR / MOTOR / MOTEUR

<b>Motore</b>	chiuso autoventilato
<b>Motor</b>	closed and externally ventilated
<b>Motor</b>	cerrado con ventilación externa
<b>Moteur</b>	fermé avec ventilation extérieure

<b>Classe di isolamento</b> <b>Insulation class</b> <b>Clase de aislamiento</b> <b>Classe d'isolation</b>	F	(su richiesta H) (on request H) (bajo pedido H) (sur demande H)
--	---	--

<b>Grado di protezione</b> <b>Protection degree</b> <b>Grado de protección</b> <b>Protection</b>	IP55	(su richiesta IP56, IP66, IP67) (on request IP56, IP66, IP67) (bajo pedido IP56, IP66, IP67) (sur demande IP56, IP66, IP67)
---	------	--

<b>Classe di efficienza</b> <b>Efficiency class</b> <b>Clase de eficiencia</b> <b>Classe de rendement</b>	IE3, IEC60034-30-1
--	--------------------

TYPE	kW	Hp	rpm	In (A)	Is (A)	Is/In	Cn (Nm)	Cs (Nm)	Cs/Cn	Cmax (Nm)	Cmax/Cn	η%			min IE3	Fatt. pot. cosφ			ΔT (°C)	LwA (dB)	J Kg <sup>m²</sup>	Kg	
												100%	75%	50%		100%	75%	50%					
80A-2	0,75	1	2892	1,74	11,84	6,8	2,48	8,6	3,5	9,18	3,7	80,9	IE3	79,6	76,4	80,7	0,77	0,7	0,566	35	65	0,00158	17
80B-2	1,1	1,5	2885	2,26	16,74	7,4	3,64	10,9	3	12,74	3,5	84,5	IE3	84,7	82,8	82,7	0,83	0,77	0,652	41	65	0,00185	23
90S-2	1,5	2	2894	3,22	23,78	7,4	4,95	20,1	4,1	18,78	3,8	85,3	IE3	85,2	83,7	84,2	0,788	0,71	0,588	37	71	0,00383	18
90L-2	2,2	3	2891	4,58	35,2	7,7	7,27	30,3	4,2	30,83	4,2	86,2	IE3	86,4	84,7	85,9	0,81	0,71	0,61	43	71	0,00726	26
100L-2	3	4	2898	5,8	44,87	7,7	9,89	30,8	3,1	35,98	3,6	87,1	IE3	87,7	86,8	87,1	0,857	0,807	0,692	51	75	0,01439	35
112M-2	4	5,5	2894	7,48	59,55	7	13,2	33,05	2,8	37,02	3,5	89,6	IE3	90,5	90,2	88,1	0,862	0,81	0,719	52	77	0,01663	43
132SA-2	5,5	7,5	2940	10,14	70,59	7	17,87	37,7	2,1	35,79	2	91	IE3	89,7	87,4	89,2	0,86	0,84	0,761	48	78	0,033	66
132SB-2	5,5	7,5	2925	13,35	95	7,1	24,49	53,5	2,2	78,5	3,2	91,6	IE3	92,4	92,9	90,1	0,885	0,85	0,76	60	78	0,0396	73
160MA-2	11	15	2937	19,72	123,05	6,2	35,77	73,32	2,1	100,15	2,8	91,4	IE3	91,2	89,7	91,2	0,881	0,864	0,812	49	81	0,04976	120
160MB-2	15	20	2938	26,29	150,23	5,7	48,76	95,08	2	121,89	2,5	92	IE3	92,6	91,8	91,9	0,895	0,877	0,841	61	81	0,06587	132
160L-2	18,5	25	2942	32,15	192,92	6	60,05	124,31	2,1	179	2,1	93	IE3	93,7	93	92,4	0,893	0,875	0,827	58	81	0,0726	150
180M-2	22	30	2950	37,53	304,03	8,1	71,22	163,81	2,3	220,8	3,1	94	IE3	93,9	93	92,7	0,9	0,88	0,87	41	83	0,099	205
200LA-2	30	40	2940	51,51	386,34	7,5	97,45	224,13	2,3	223,37	2,3	93,4	IE3	94,4	90,7	93,3	0,9	0,881	0,82	65	84	0,16368	250
200LB-2	37	50	2960	63,26	474,46	7,5	119,38	274,56	2,3	275,49	2,3	93,8	IE3	93,6	90,2	93,7	0,9	0,887	0,84	65	84	0,18348	270
225M-2	45	60	2960	76,69	582,87	7,6	145,19	333,93	2,3	332,8	2,3	94,1	IE3	93,9	90,7	94	0,9	0,878	0,816	65	86	0,30756	315
250M-2	55	75	2970	94,39	707,92	7,5	176,85	406,76	2,3	406,76	2,3	94,5	IE3	92,6	88,5	94,3	0,89	0,872	0,825	65	89	0,41184	420
280S-2	75	100	2970	127,01	876,39	6,9	241,16	530,56	2,2	554,67	2,3	94,7	IE3	92,8	88,7	94,7	0,9	0,896	0,875	55	91	0,76428	550,8
280M-2	90	125	2970	151,93	1078,73	7,1	289,39	636,67	2,2	665,61	2,3	95	IE3	94,9	92,9	95	0,9	0,894	0,857	65	91	0,891	625
315S-2	110	150	2970	185,31	1315,68	7,1	353,7	707,41	2	778,15	2,2	95,2	IE3	95,1	93,1	95,2	0,9	0,894	0,857	65	92	1,5576	968
315MA-2	132	180	2970	221,67	1573,86	7,1	424,44	848,89	2	933,78	2,2	95,5	IE3	95,4	93,4	95,4	0,9	0,894	0,857	65	92	2,4024	1100
315LA-2	160	215	2970	265,46	1884,77	7,1	514,48	1028,96	2	1131,85	2,2	95,6	IE3	95,5	93,5	95,6	0,91	0,904	0,867	65	92	2,7456	1160,5
315LB-2	200	270	2970	330,79	2348,59	7,1	643,1	1286,2	2	1414,81	2,2	95,9	IE3	95,8	93,8	95,8	0,91	0,904	0,867	65	92	3,1416	1221
355M-2	250	335	2980	413,48	2935,74	7,1	801,17	1602,35	2	1762,58	2,2	95,9	IE3	95,8	93,8	95,8	0,91	0,904	0,867	65	100	3,96	2090
355L-2	315	423	2980	520,99	3699,03	7,1	1009,48	2018,96	2	2220,86	2,2	95,9	IE3	95,8	93,8	95,8	0,91	0,904	0,867	65	100	4,62	2530



TYPE	kW	Hp	rpm	In (A)	Is (A)	Is/In	Cn (Nm)	Cs (Nm)	Cs/Cn	Cmax (Nm)	Cmax/Cn	η%			min IE3	Fatt. pot. cosφ			ΔT (°C)	LwA (dB)	J Kg <sup>m²</sup>	Kg	
												100%	75%	50%		100%	75%	50%					
80B-4	0,75	1	1430	1,87	11,24	6	5,01	16,9	3,4	12,8	2,6	82,9	IE3	82,6	79,2	82,5	0,7	0,6	0,451	38	56	0,00277	18
90S-4	1,1	1,5	1431	2,54	15,83	6,2	7,34	25,6	3,5	24,5	3,3	84,8	IE3	86,2	85,5	84,1	0,738	0,66	0,516	44	61	0,00304	25
90L-4	1,5	2	1438	3,38	19,62	5,8	9,96	32,11	3,2	34,9	3,5	85,9	IE3	86,3	85,1	85,3	0,747	0,658	0,569	47	61	0,00356	30
100LA-4	2,2	3	1425	4,35	34,15	7,8	14,74	41,27	2,8	41,27	2,8	86,7	IE3	86,9	86	86,7	0,841	0,782	0,7	53	64	0,00713	36
100LB-4	3	4	1450	6,07	46,83	7,7	19,76	54,3	2,7	56,31	2,8	89	IE3	89,3	88	87,7	0,801	0,72	0,7	57	64	0,00893	40
112M-4	4	5,5	1442	7,95	54,51	6,9	26,49	74,03	2,9	74,22	3,3	89,1	IE3	90,3	90,5	88,6	0,815	0,76	0,641	53	65	0,01267	46
132S-4	5,5	7,5	1454	10,64	68,01	6,4	36,12	75,86	2,1	101,15	2,8	89,9	IE3	92,1	92,4	89,6	0,83	0,77	0,675	61	71	0,02853	70
132M-4	7,5	10	1460	14,39	94,37	6,6	49,06	91,8	1,9	132,46	2,7	90,5	IE3	90,8	89,9	90,4	0,831	0,79	0,699	46	71	0,03946	81
160M-4	11	15	1468	20,76	121,31	5,8	71,56	121,5	1,7	193,21	2,7	91,8	IE3	91,7	90,4	91,4	0,833	0,79	0,675	52	73	0,08133	125
160L-4	15	20	1460	28,19	140,97	5	98,12	166,6	1,7	255,1	2,6	92,3	IE3	93,1	92,3	92,3	0,832	0,78	0,68	61	75	0,12239	150
180M-4	18,5	25	1477	33,53	206,45	6,2	120,94	202,5	1,7	384,23	3,2	92,6	IE3	92,1	90,2	92,6	0,87	0,817	0,724	40	76	0,18531	170,6
180L-4	22	30	1470	39,62	297,13	7,5	142,93	314,44	2,2	328,73	2,3	93,2	IE3	91,7	91	93	0,86	0,832	0,761	80	76	0,21065	189,3
200L-4	30	40	1480	53,48	385,07	7,2	193,58	425,88	2,2	445,24	2,3	93,6	IE3	93,8	92,8	93,6	0,865	0,818	0,767	80	79	0,3493	254,8
225S-4	37	50	1480	65,37	490,3	7,5	238,75	525,25	2,2	549,13	2,3	93,9	IE3	92,7	92	93,9	0,87	0,839	0,776	75	81	0,54128	268,3
225M-4	45	60	1480	77,39	588,17	7,6	290,37	638,82	2,2	667,85	2,3	94,3	IE3	93,3	92,8	94,2	0,89	0,872	0,807	80	81	0,62527	353
250M-4	55	75	1480	93,89	713,58	7,6	354,9	780,78	2,2	816,27	2,3	95	IE3	94,2	93,5	94,6	0,89	0,862	0,8	75	83	0,87991	450
280S-4	75	100	1480	127,9	882,51	6,9	483,95	1064,7	2,2	1133,09	2,3	95,1	IE3	93,5	91	95	0,89	0,863	0,843	70	86	1,716	605
280M-4	90	120	1485	155,06	1085,43	7	578,79	1273,33	2,2	1331,21	2,3	95,2	IE3	93,5	92	95,2	0,88	0,872	0,838	65	86	1,9668	700
315S-4	110	150	1480	188,92	1303,57	6,9	709,8	1561,55	2,2	1632,53	2,3	95,5	IE3	93,8	92,3	95,4	0,88	0,872	0,838	65	87	4,1316	925
315M-4	132	180	1480	226,23	1561,02	6,9	851,76	1873,86	2,2	1959,04	2,3	95,7	IE3	94	92,5	95,6	0,88	0,872	0,838	55	87	4,818	1180
315LA-4	160	220	1480	273,65	1888,2	6,9	1032,43	2271,35	2,2	2374,59	2,3	95,9	IE3	94,2	92,7	95,8	0,88	0,872	0,838	75	87	5,42784	1160,5
315LB-4	200	270	1480	341,71	2357,79	6,9	1290,54	2839,19	2,2	2968,24	2,3	96	IE3	94,3	92,8	96	0,88	0,872	0,838	70	87	6,3492	1240,8
355M-4	250	335	1490	417,21	2878,74	6,9	1602,35	3525,17	2,2	3685,4	2,3	96,1	IE3	94,4	92,9	96	0,9	0,892	0,857	75	94	8,6196	1870
355L-4	315	423	1490	526,23	3630,99	6,9	2018,96	4441,71	2,2	4643,61	2,3	96	IE3	94,3	92,8	96	0,9	0,892	0,857	70	94	10,8768	2090

Le seguenti tensioni e frequenze sono all'interno del gruppo di alimentazione standard di tutti i motori trifase, con tipo di servizio S1.

The following voltages and frequencies are inside the standard power supply of all three-phase motors, under S1 duty service.

Las siguientes tensiones y frecuencias están al interno del grupo de alimentación Standard de todos los motores trifásicos, con tipo de servicio S1.

Les fréquences et les voltages, indiqués dans le tableau ci-dessous, sont à l'intérieur du groupe d'alimentation standard de tous les moteurs triphasés avec type de service S1.

SIZE	Hz	V	
			
80-132	50 ±5%	230	400
		220	380
		240	415
	60 ±5%	260	440
		220	380
		265	460
112-355	50 ±5%	280	480
		400	690
		380	660
	60 ±5%	415	720
		440	760
		380	660
		460	795
		480	830

Tutti i dati tecnici sono riferiti ai motori a 50Hz. Gli stessi possono essere alimentati a 60 Hz tenendo conto dei coefficienti moltiplicativi della tabella.

All electrical data refer to motors at 50 Hz. These may be connected to 60 Hz, taking into account the multiplier coefficients in the table below.

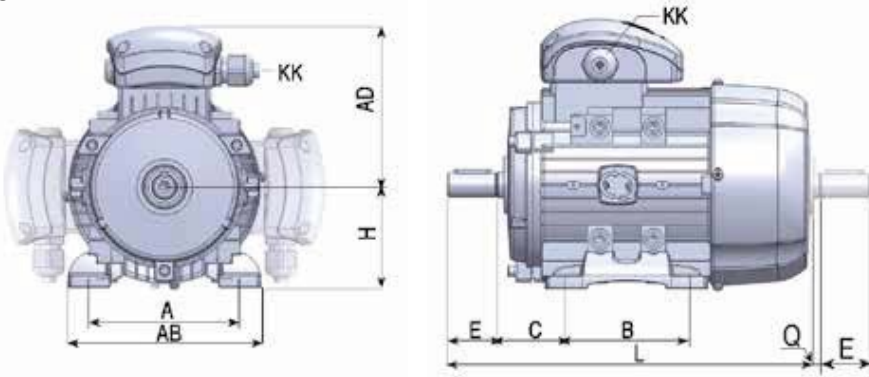
Todos los datos técnicos se refieren a motores a 50Hz. Los mismos pueden ser alimentados a 60Hz teniendo en cuenta los coeficientes multiplicativos del cuadro:

Toutes les données techniques, concernant les moteurs triphasés bobinés à 50 Hz. Ces derniers peuvent être alimentés à 60 Hz en tenant compte des coefficients multiplicatifs du tableau suivant.

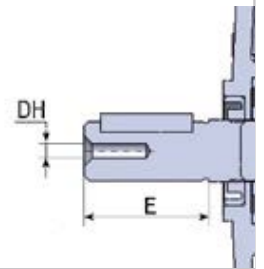
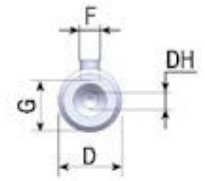
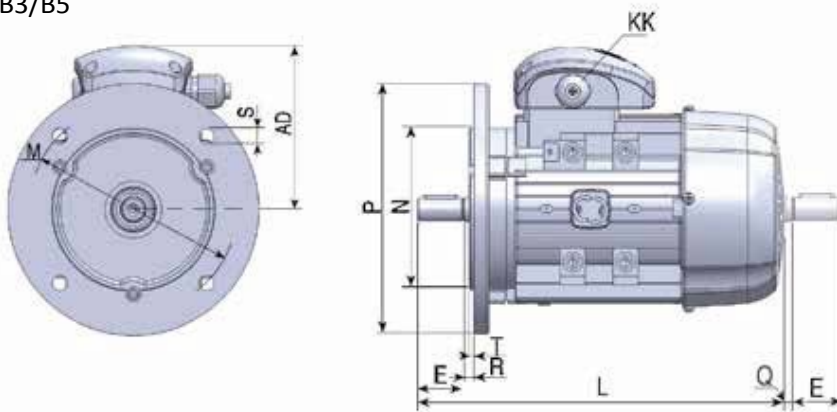
V 50Hz	V 60Hz	W	In (A)	Cn (Nm)	rpm	Is (A)	CS (Nm)	C max (Nm)
230 ± 10%	230 ± 5%	1	1	0,83	1,2	0,83	0,83	0,83
230 ± 10%	230 ± 10%	1	0,95	0,83	1,2	0,83	0,83	0,83
230 ± 10%	240 ± 5%	1,05	1	0,87	1,2	0,87	0,87	0,87
400 ± 10%	380 ± 5%	1	1	0,83	1,2	0,83	0,83	0,83
400 ± 10%	400 ± 10%	1	0,95	0,83	1,2	0,83	0,83	0,83
400 ± 10%	415 ± 10%	1,05	1	0,87	1,2	0,87	0,87	0,87
400 ± 10%	440 ± 10%	1,10	1	0,90	1,2	0,93	0,93	0,93
400 ± 10%	460 ± 5%	1,15	1	0,96	1,2	0,96	0,96	0,96
400 ± 10%	480 ± 5%	1,20	1	1	1,2	1	1	1

DIMENSIONS (mm)																																	
TYPE	Poles	H	KK	IE3	D	DH	E	F	G	B3						B5						B14						B5R / B14B					
										A	AB	B	C	K	M	N	P	S	T	M	N	P	S	T	M	N	P	S	T	M	N	P	S
80	2-8	80	M20	283	19	M6x16	40	6	15,5	125	157	100	50	10	165	130	200	12x4	3,5	100	80	120	M6	3	130	110	160	M8	3,5				
90S	2-8	90	M20	310	24	M8x19	50	8	20	140	173	100	56	10	165	130	200	12x4	3,5	115	95	140	M8	3	130	110	160	M8	3,5				
90L	2-8	90	M20	338	24	M8x19	50	8	20	140	173	125	56	10	165	130	200	12x4	3,5	115	95	140	M8	3	130	110	160	M8	3,5				
100	2-8	100	M20	373	28	M10x22	60	8	24	160	196	140	63	12	215	180	250	15x4	4	130	110	160	M8	3,5	165	130	200	M10	3,5				
112M	2-8	112	M25	390	28	M10x22	60	8	24	190	227	140	70	12	215	180	250	15x4	4	130	110	160	M8	3,5	165	130	200	M10	3,5				
132S	2-8	132	M32	460	38	M12x28	80	10	33	216	262	140	89	12	265	230	300	15x4	4	165	130	200	M10	3,5	215	180	250	M12	4				
132M	2-8	132	M32	496	38	M12x28	80	10	33	216	262	178	89	12	265	230	300	15x4	4	165	130	200	M10	3,5	215	180	250	M12	4				
160M	2-8	160	2xM40	615	42	M16x36	110	12	37	254	320	210	108	15	300	250	350	19x4	5	215	180	250	M12	4									
160L	2-8	160	2xM40	710	42	M16x36	110	12	37	254	320	254	108	15	300	250	350	19x4	5	215	180	250	M12	4									
180M	2-8	180	2xM40	780	48	M16x36	110	14	42,5	279	355	241	121	15	300	250	350	19x4	5														
200L	2-8	200	2xM50	771	55	M20x42	110	16	49	318	395	305	133	19	350	300	400	19x4	5														
225S	2-8	225	2xM50	815	60	M20x42	140	18	53	356	435	286	149	19	400	350	450	19x8	5														
225M	2	225	2xM50	820	55	M20x42	110	16	49	356	435	311	149	19	400	350	450	19x8	5														
225M	4-8	225	2xM50	850	60	M20x42	140	18	53	356	435	311	149	19	400	350	450	19x8	5														
250M	2	250	2xM63	910	60	M20x42	140	18	53	406	490	349	168	24	500	450	550	19x8	5														
250M	4-8	250	2xM63	910	65	M20x42	140	18	58	406	490	349	168	24	500	450	550	19x8	5														
280S	2	280	2xM63	985	65	M20x42	140	18	58	457	550	368	190	24	500	450	550	19x8	5														
280S	4-8	280	2xM63	985	75	M20x42	140	20	67,5	457	550	368	190	24	500	450	550	19x8	5														
280M	2	280	2xM63	1035	65	M20x42	140	18	58	457	550	419	190	24	500	450	550	19x8	5														
280M	4-8	280	2xM63	1035	75	M20x42	140	20	67,5	457	550	419	190	24	500	450	550	19x8	5														
315S	2	315	2xM63	1160	65	M20x42	140	18	58	558	630	406	216	28	600	550	660	24x8	6														
315S	4-8	315	2xM63	1270	80	M20x42	170	22	71	558	630	406	216	28	600	550	660	24x8	6														
315M	2	315	2xM63	1190	65	M20x42	140	18	58	508	630	457	216	28	600	550	660	24x8	6														
315M	4-8	315	2xM63	1300	80	M20x42	170	22	71	508	630	457	216	28	600	550	660	24x8	6														
315L	2	315	2xM63	1320	65	M20x42	140	18	58	508	630	508	216	28	600	550	660	24x8	6														
315L	4-8	315	2xM63	1350	80	M20x42	170	22	71	508	630	508	216	28	600	550	660	24x8	6														
355M	2	355	2xM63	1500	75	M20x42	140	20	67,5	610	730	560/630	254	28	740	680	800	24x8	6														
355M	4-8	355	2xM63	1530	95	M20x42	170	25	86	610	730	560/630	254	28	740	680	800	24x8	6														
355L	2	355	2xM63	1500	75	M20x42	140	20	67,5	610	730	560/630	254	28	740	680	800	24x8	6														
355L	4-8	355	2xM63	1530	95	M20x42	170	25	86	610	730	560/630	254	28	740	680	800	24x8	6														

B3



B5, B3/B5



B14, B5R/B14B

