

CMG-CMGX EN 733 ~ 2900 r.p.m.



Pompe centrifughe monoblocco ad asse orizzontale costruite secondo le norme EN 733 con giunto rigido e lanterna per accoppiamento a motori standard; trovano vasto utilizzo nell'alimentazione idrica, negli impianti di pressurizzazione e antincendio; come standard vengono fornite di controflangia.

Monobloc horizontal centrifugal pumps, constructed in compliance with EN 733 standards, with stub-shaft and bracket for coupling to standard motors; widely used in water supplies, pressurisation and fire-fighting systems; standard supply with counter-flange.

Bombas centrífugas monobloque de eje horizontal fabricadas según las normas EN 733 con enganche y soporte para acoplamiento con motores estándar. Se utilizan en gran parte en la alimentación hídrica, en las instalaciones de presurización y antiincendio; según el estándar se suministran con contrabrida.

Pompes centrifuges monobloc à axe horizontal, fabriquées conformément aux normes EN 733 avec joint rigide et support pour accouplement à moteurs standard. Elles trouvent une ample utilisation dans l'alimentation d'eau, dans les installations de pressurisation et anti-incendie; fournies de série avec contre-bride.

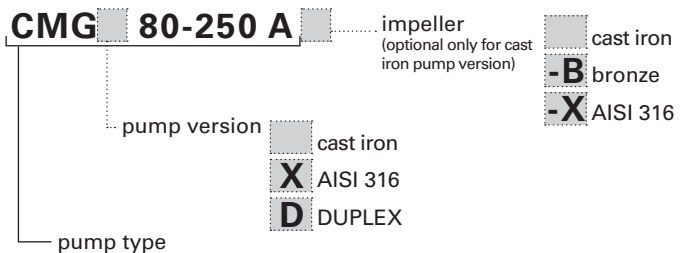
CARATTERISTICHE COSTRUTTIVE / CONSTRUCTION FEATURES CARACTERÍSTICAS CONSTRUCTIVAS / CARACTÉRISTIQUES D'EXÉCUTION

Corpo pompa Pump body	ghisa (CMG); acciaio AISI 316 (CMGX) cast iron (CMG); stainless steel AISI 316 (CMGX)
Cuerpo bomba	fundición (CMG); acero inox AISI 316 (CMGX)
Corps de pompe	fonte (CMG); acier inox AISI 316 (CMGX)
Supporto motore Motor bracket	ghisa cast iron
Soporte motor Support moteur	fundición fonte
Girante Impeller	ghisa, bronzo o acciaio (CMG); acciaio (CMGX) cast iron, bronze, steel (CMG); steel (CMGX)
Rodete Turbine	fundición, bronzo, acero (CMG); acero (CMGX) fonte, bronze, acier; (CMG); acier (CMGX)
Tenuta meccanica Mechanical seal	ceramica-grafite ceramic-graphite
Sello mecánico Garniture mécanique	cerámica-grafito céramique-graphite
Sporgenza albero motore Pump shaft end	acciaio AISI 316 stainless steel AISI 316
Bomba eje Pompe arbre	acero AISI 316 acier AISI 316
Temperatura del liquido Liquid temperature	-10 ÷ +90 °C
Temperatura del liquido Température du liquide	
Pressione di esercizio Operating pressure	max 10 bar
Presión de trabajo Pression de fonctionnement	

MOTORE / MOTOR / MOTOR / MOTEUR

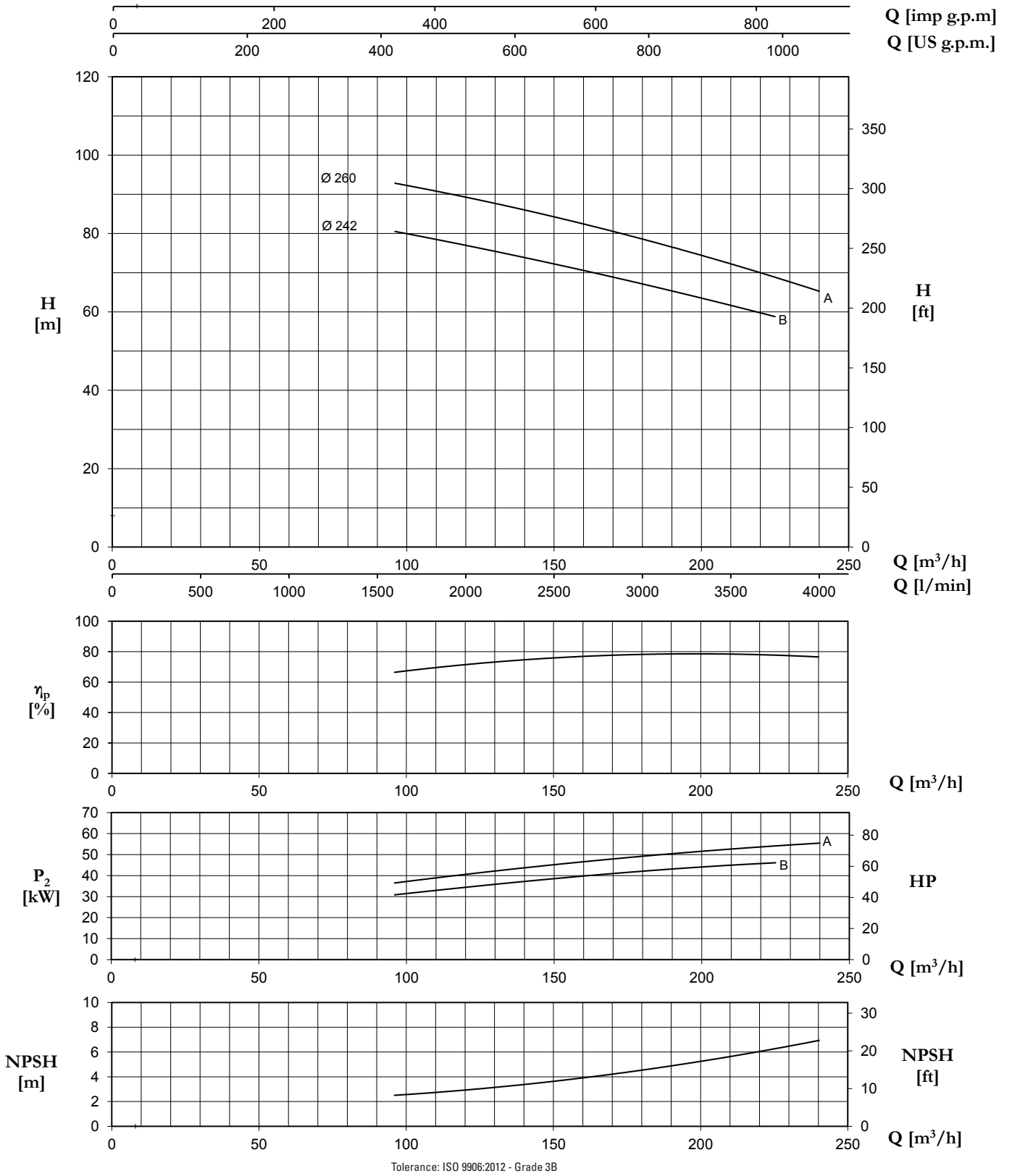
Motore 2 poli a induzione 2 pole induction motor Motor de 2 polos a inducción Moteur à induction à 2 pôles	3~ 400/690V-50Hz
Classe di isolamento Insulation class	F
Clase de aislamiento Classe d'isolation	
Grado di protezione Protection degree Grado de protección Protection	IP55

Pump model code

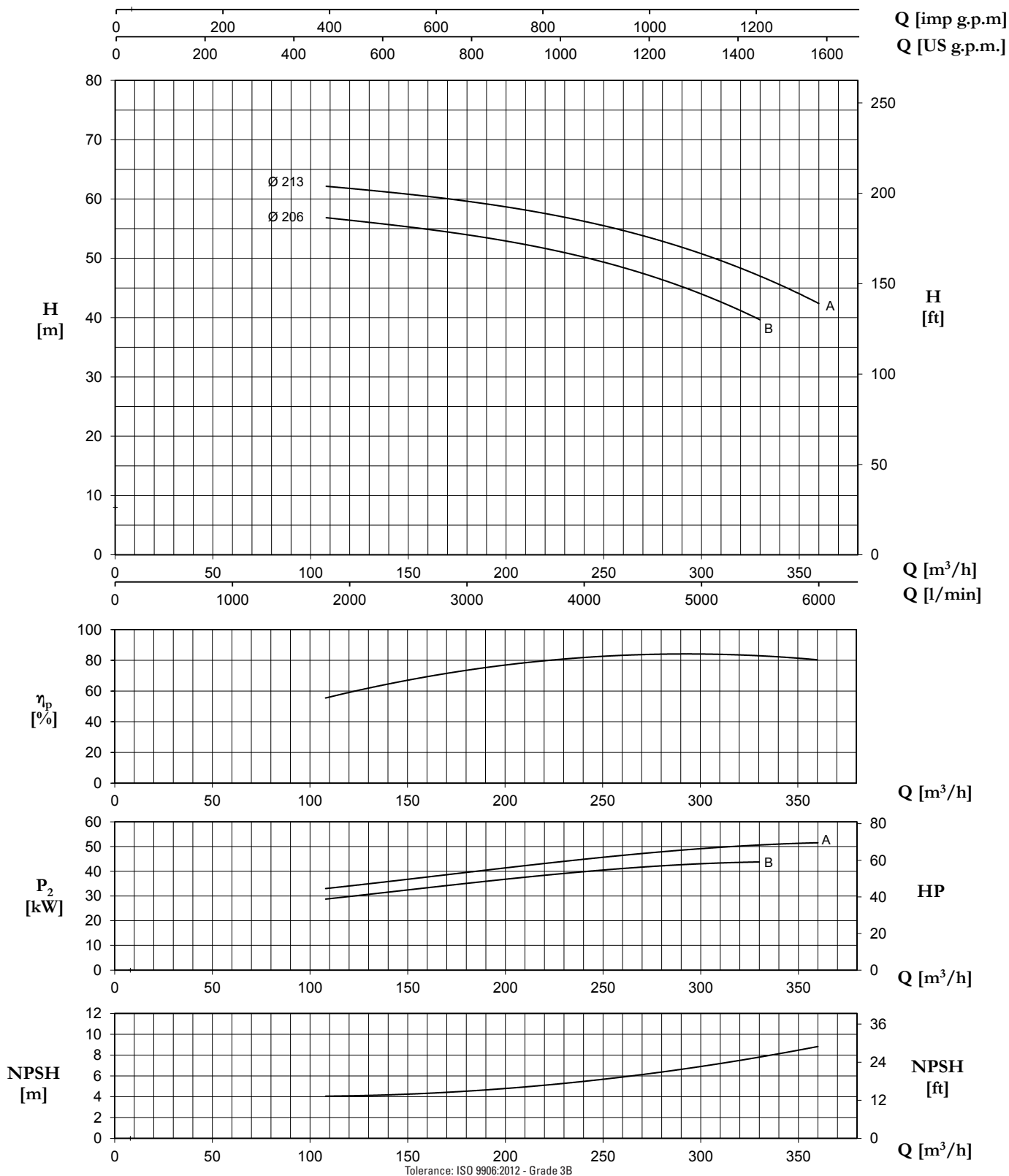


TYPE	P ₂ nom. kW	Motor Size	Q (m ³ /h - l/min)																		
			0	96	108	120	132	138	144	156	168	180	195	210	225	240	255	270	300	330	360
			0	1600	1800	2000	2200	2300	2400	2600	2800	3000	3250	3500	3750	4000	4250	4500	5000	5500	6000
			H (m)																		
			pump input power (kW)																		
80-250B	45	225M	77,2 14,01	80,0 30,93	79,0 32,60	77,5 34,34	75,3 36,13	74,2 37,02	73,1 37,86	71,0 39,38	69,0 40,78	67,0 42,10	64,5 43,60	61,8 44,94	58,8 46,15						
80-250A	55	250M	90,0 16,74	92,8 36,56	91,1 38,57	89,3 40,54	87,4 42,46	86,4 43,39	85,4 44,31	83,1 46,12	80,7 47,81	78,5 49,29	75,7 50,92	72,4 52,59	68,8 54,18	65,2 55,50					
100-200B	45	225M	56,1 21,75		56,8 28,84	56,5 29,78	56,1 30,74	55,9 31,24	55,6 31,75	55,1 32,81	54,5 33,89	53,9 35,04	53,1 36,50	52,2 37,82	51,4 38,89	50,4 39,85	49,0 40,77	47,5 41,60	43,8 42,92	39,7 43,82	
100-200A	55	250M	61,1 24,57		62,2 33,04	61,8 34,07	61,5 35,11	61,2 35,64	61,0 36,18	60,5 37,28	59,9 38,39	59,5 39,49	58,9 40,86	58,3 42,23	57,4 43,60	56,4 44,97	55,2 46,20	53,8 47,28	50,6 49,05	46,8 50,53	42,5 51,62
100-250C	55	250M	71,9		73,2	73,1	73,0	72,9	72,6	72,2	71,8	71,1	70,3	69,3	67,9	66,4	64,7	61,0			
	75	280S	24,75		40,12	41,93	42,84	43,70	45,28	46,77	48,21	49,94	51,65	53,38	55,05	56,66	58,19	60,99			
100-250B	75	280S	83,6 29,89		83,7 47,10	83,5 49,06	83,4 50,04	83,2 51,01	82,9 52,92	82,5 54,76	82,1 56,47	81,4 58,46	80,8 60,26	80,0 61,86	79,0 63,49	77,9 65,17	76,4 66,93	72,0 70,91	67,6 73,78		
100-250A	90	280M	93,5 32,71		93,9 51,99	93,7 54,14	93,5 55,23	93,4 56,31	92,9 58,48	92,4 60,60	91,8 62,57	90,9 64,88	89,9 66,97	88,8 68,84	87,4 70,81	85,7 72,81	84,0 74,73	80,4 78,17	75,8 81,33	73,2 85,53	

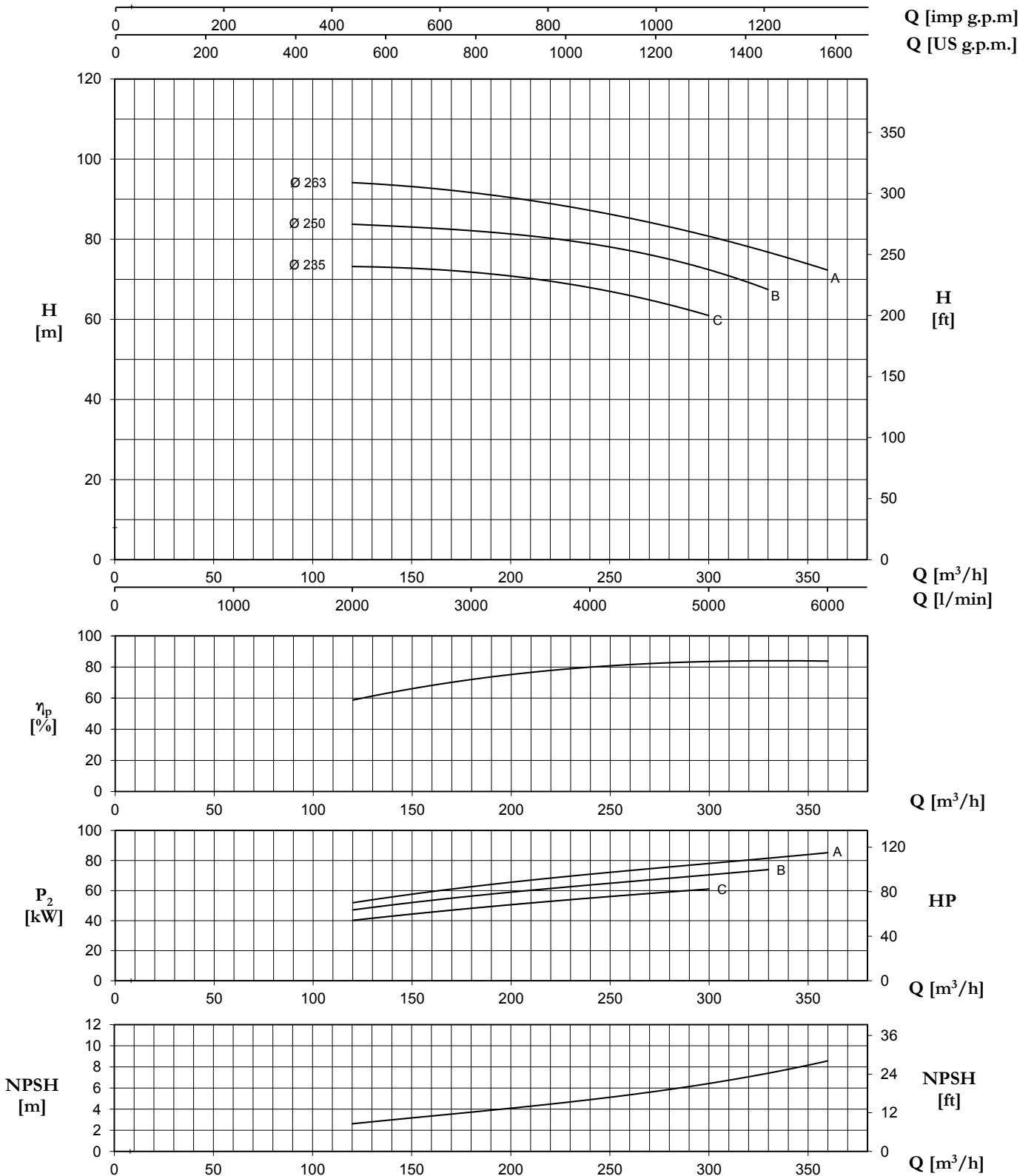
80-250



100-200

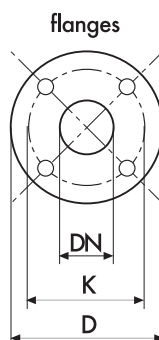
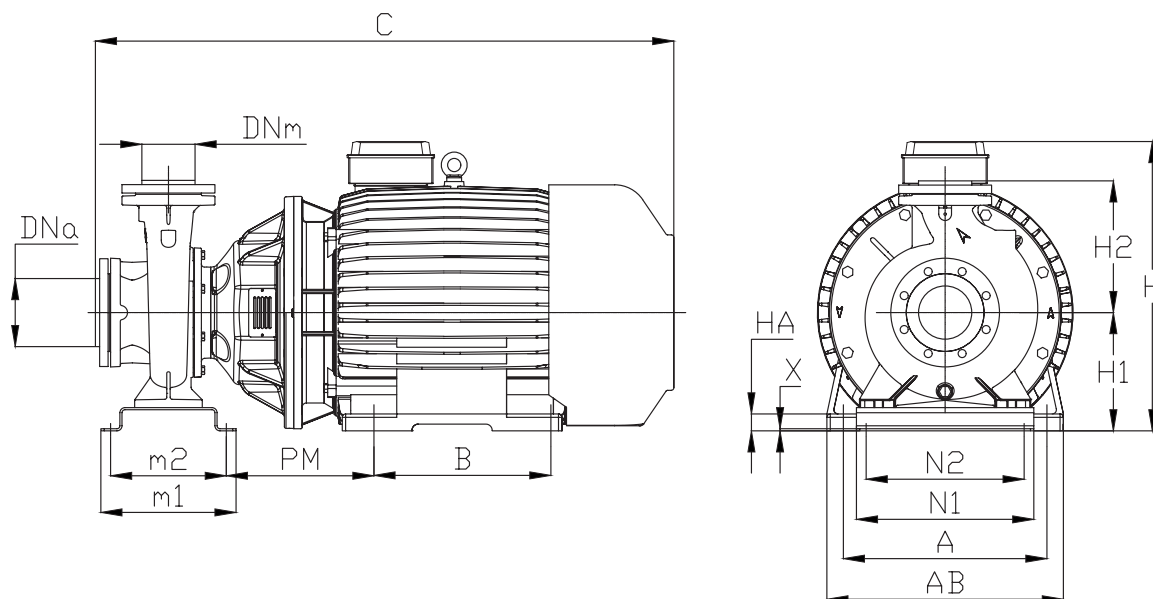


100-250



Tolerance: ISO 9906:2012 - Grade 3B

CMG - CMGX EN 733 ~ 2900 r.p.m.



DIMENSIONS (mm)				
DN	D	K	holes	
			n°	Ø
80	200	160	8	18
100	220	180	8	18
125	250	210	8	18

TYPE	DIMENSIONS (mm)															Kg
	DNa	DNm	m1	m2	N2	N1	H1	H2	H	A	AB	B	PM	C	HA	
80-250B	100	80	200	120	315	406	225	317	550	356	435	311	356	1130	28	418
80-250A	100	80	320	280	360	420	280	317	650	406	485	349	325	1240	58	505
100-200B	125	100	200	120	280	360	225	321	550	356	435	311	356	1130	28	417
100-200A	125	100	320	280	360	420	280	321	650	406	485	349	325	1240	60	505
100-250C	125	100	320	280	360	420	280	321	675	406	485	349	325	1315	60	516
100-250B	125	100	320	280	360	420	280	321	675	457	545	368	347	1315	35	645
100-250A	125	100	320	280	360	420	280	321	675	457	545	419	347	1370	35	680