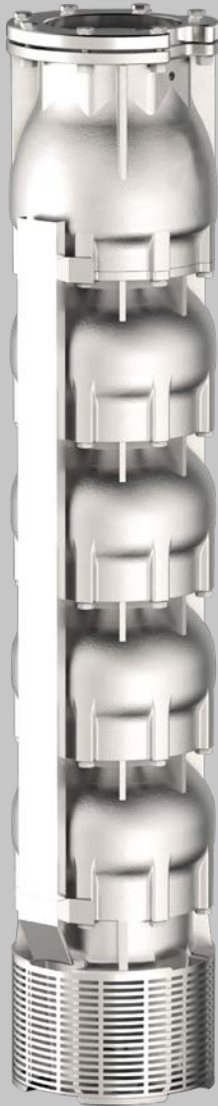


10" - 12" - 14" 10LM, 12LM & E14 lines



CARATTERISTICHE COSTRUTTIVE / CONSTRUCTION FEATURES CARACTERÍSTICAS CONSTRUCTIVAS / CARACTÉRISTIQUES D'EXÉCUTION

Corpo d'Aspirazione e di Mandata Suction and delivery outlet Caja de Aspiración y de Impulsión Cage d'aspiration et de refoulement	AISI 304 Microfuso / Ghisa per E14 AISI 304 Micro-casted / Cast iron for E14 AISI 304 Microfundido / Fundicion por E14 AISI 304 Micro-moulé / Fonte pour E14
Corpo Valvola Valve body Valvula Plat	AISI 304 Microfuso / Ghisa per E14 AISI 304 Micro-casted / Cast iron for E14 AISI 304 Microfundido / Fundicion por E14 AISI 304 Micro-moulé / Fonte pour E14
Giranti e diffusori Impellers and diffusers Rodetes y difusores Turbines et diffuseurs	AISI 304 Microfuso / Ghisa per E14 AISI 304 Micro-casted / Cast iron for E14 AISI 304 Microfundido / Fundicion por E14 AISI 304 Micro-moulé / Fonte pour E14
Bronzina superiore Upper bushings Cojinete superior Coussinet de bague supérieur	gomma NBR NBR rubber goma NBR caoutchouc NBR
Albero corpo pompa Shaft pump side Eje cuerpo bomba Arbre pompe	AISI 304 / E14-AISI431
Quantità di sabbia nell'acqua Quantity of sand in the water Cantidad de arena en el agua Quantité de sable dans l'eau	max 100 gr/m³
Su richiesta On request Bajo pedido Sur demande	10LMX & 12LMX, EX14: AISI 316 10LMD & 12LMD, ED14: Duplex

MOTORE / MOTOR / MOTOR / MOTEUR

Asincrono 2 poli Asynchronous 2 pole Asincrono 2 polos Asinchrone 2 pôles	riavvolgibile in bagno d'acqua rewindable water cooled bobinable en baño de agua enroulable en bain d'eau
Classe di isolamento Insulation class Clase de aislamiento Classe d'isolation	Y (max 30 °C) - PPC winding type F (max 50 °C) - PE2+PA or LPE winding type
Grado di protezione Protection degree Grado de protección protection	IP68
Temperatura del liquido Liquid temperature Temperatura del líquido Température du liquide	max 30 °C (su richiesta max 50 °C) max 30 °C (max 50 °C on request) max 30 °C (bajo pedido max 50 °C) max 30 °C (sur demande max 50 °C)
Massima profondità d'immersione Maximum immersion depth Sumergencia máxima Profondité maximum d'immersion	350 m

Pompe sommerse centrifughe multistadio per pozzi da 10", 12" e 14". Valvola di ritegno incorporata nella bocca di mandata. Flangia di accoppiamento al motore secondo la normativa NEMA. Applicazioni civili e agricole sono tra le più comuni.

Submersible multistage centrifugal pumps for 10", 12" and 14" wells. Check valve built into the delivery outlet. Pump flange for coupling with motors are made according to NEMA standards. Most common applications are civil and agricultural.

Bombas sumergibles para pozos de 10", 12" y 14". Válvula de retención incorporada en la boca de impulsión. Brida de conexión al motor según norma NEMA. Utilizadas en particular para aplicaciones civiles y agrícolas.

Pompes immergées centrifuges multietagées pour puits de 10", 12" et 14". Clapet de retenue incorporé dans l'orifice de refoulement. Bride d'accouplement au moteur est exécutée selon normes NEMA. Les applications civiles et agricoles sont parmi les plus communes.

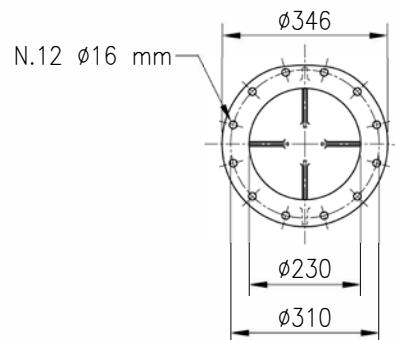
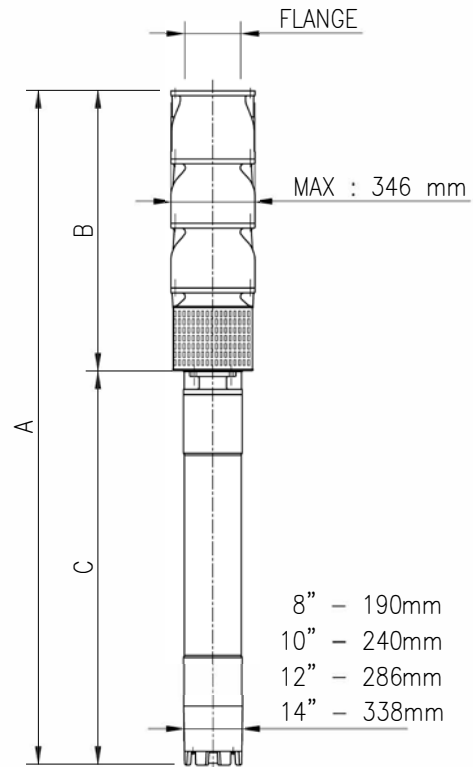
14" E14A

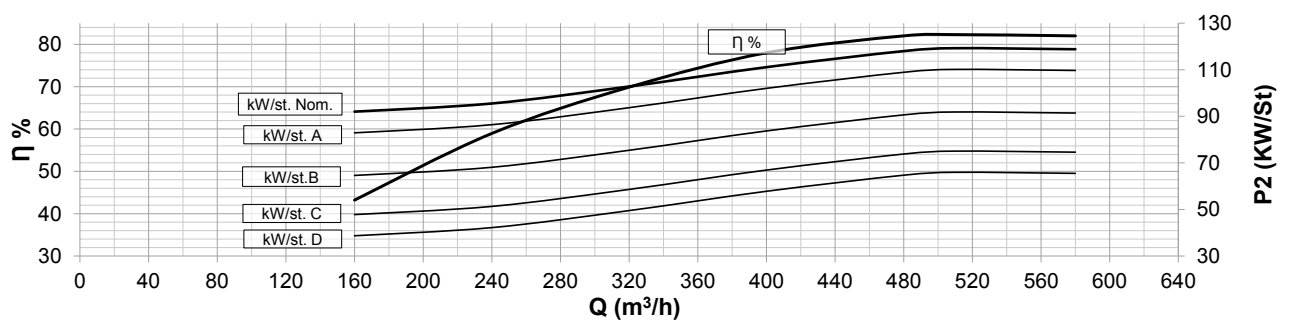
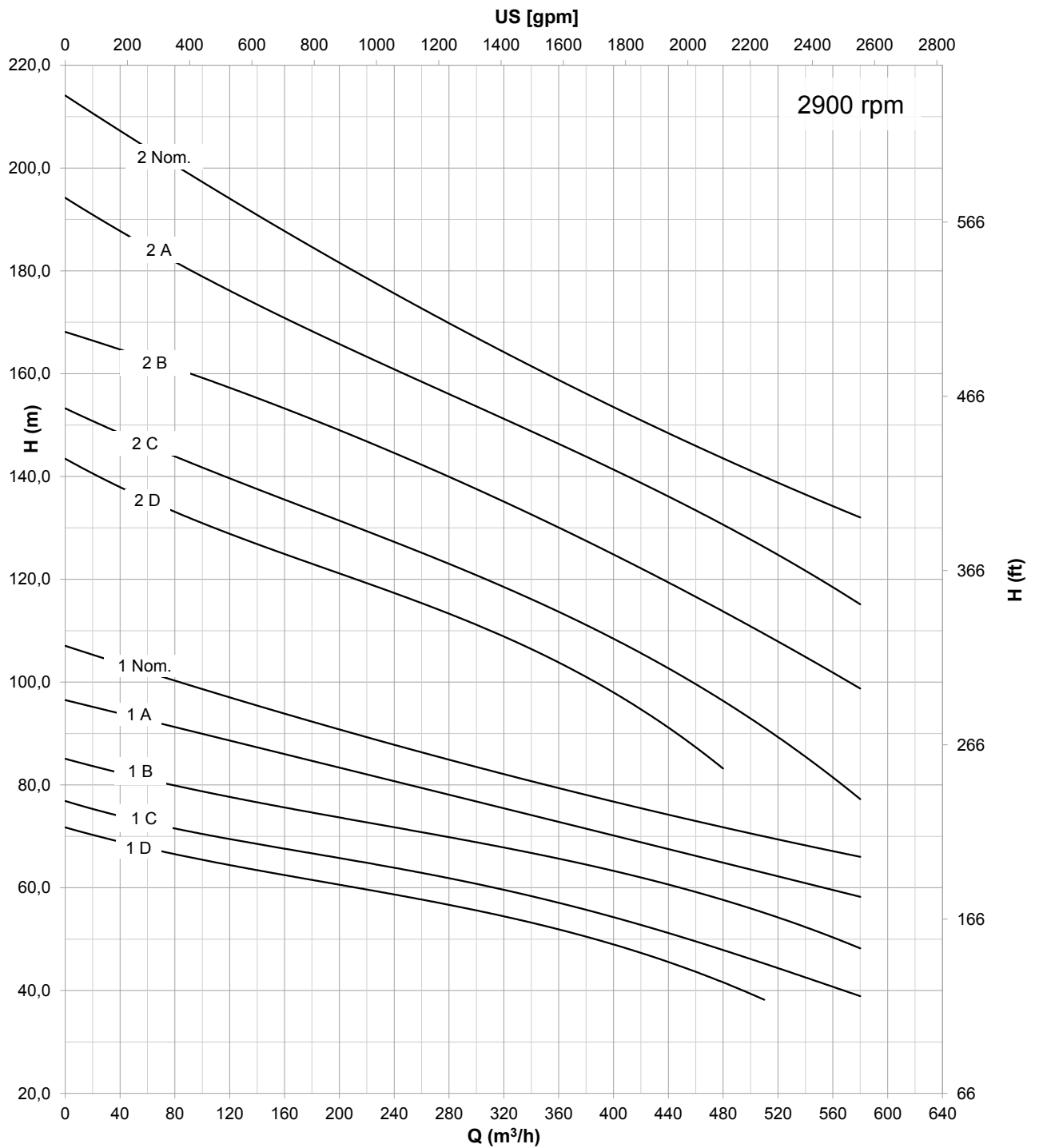
Motor 50 Hz - 2900 rpm				Q									
TYPE	Power		400 V	I/min	0	1333	2667	4000	5333	6667	8000	8500	9667
	kW	HP		A	I/sec	0	22,2	44,5	66,7	88,9	111,1	133,3	141,8
				m³/h	0	80	160	240	320	400	480	510	580
E 14 A/1 D	66	90	126,0	H[m]	71,8	66,5	62,5	58,7	54,4	49,0	41,6	38,2	
E 14 A/1 C	75	100	143,2		76,8	71,7	67,5	63,8	59,6	54,6	47,9	45,0	39,0
E 14 A/1 B	92	125	175,1		85,1	79,9	75,6	71,8	67,8	63,3	57,7	55,1	48,2
E 14 A/1 A	110	150	211,0		97,1	90,8	85,5	80,4	75,6	70,7	65,4	63,0	57,6
E 14 A/1 Nom.	130	175	245,3		108,6	99,3	92,3	87,0	82,5	78,0	73,0	70,8	64,1
E 14 A/2 D	130	175	245,3		143,5	133,0	125,0	117,4	108,8	98,0	83,2	76,4	
E 14 A/2 C	150	200	277,2		153,6	143,4	135,0	127,6	119,1	109,1	95,8	90,0	78,0
E 14 A/2 B	185	250	342,2		170,2	159,8	151,2	143,6	135,6	126,5	115,4	110,2	96,4
E 14 A/2 A	220	300	430,0		194,3	181,6	171,0	160,8	151,2	141,4	130,8	126,0	115,2
E 14 A/2 Nom.	250	340	481,0		217,3	198,6	184,6	174,0	165,0	156,0	146,0	141,6	128,2

Motor 50 Hz 2900 rpm	Dimensions (mm)			Weight (kg)	
TYPE	A	B	C	M	P
E 14 A/1 D	2237	935	1302	214	184
E 14 A/1 C	2318	935	1383	230	184
E 14 A/1 B	2518	935	1583	270	184
E 14 A/1 A	2668	935	1733	300	184
E 14 A/1 Nom.	2569	935	1634	385	184
E 14 A/2 D	2809	1175	1634	385	260
E 14 A/2 C	2909	1175	1734	415	260
E 14 A/2 B	3159	1175	1984	480	260
E 14 A/2 A	3285	1175	2110	700	260
E 14 A/2 Nom.	3455	1175	2280	775	260

Max Eff. % =	85,7
Max KW / St.: D = - D.230mm =	64,9
Max KW / St.: C = - D.238mm =	74,0
Max KW / St.: B = - D.251mm =	90,8
Max KW / St. A = - D.268mm =	109,1
Max KW / St. Nom. - D.276mm =	118,2

Q (flow)	25%	50%	75%	100%
NPSH (m)	5,8	6,4	9,4	15,3





Compatibilità con acqua potabile DM 174 - Drinking water compatibility according DM 174
 MEI ≥ 0,4 (direttiva EU No. 547/2012 - regulation EU N. 547/2012)
 Per modelli con meno di 3 stadi ridurre l'eff. % del -5% / Models with less than 3 stages reduce the % eff. of 5%

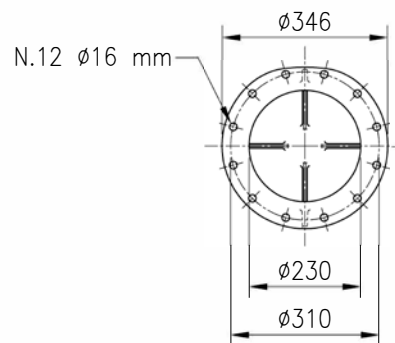
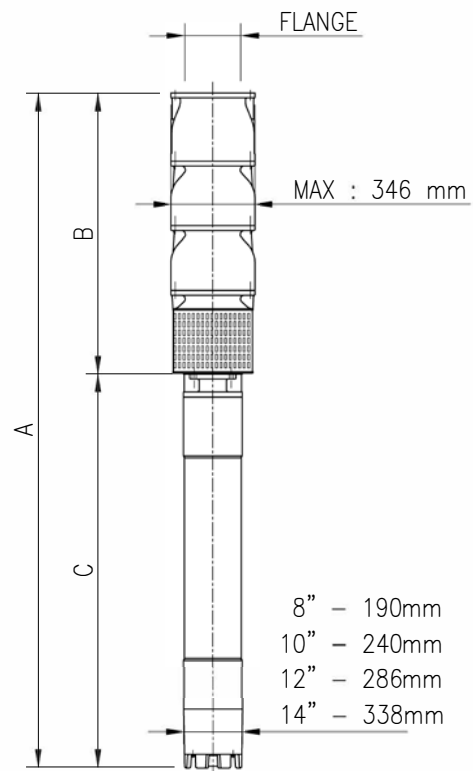
14" E14B

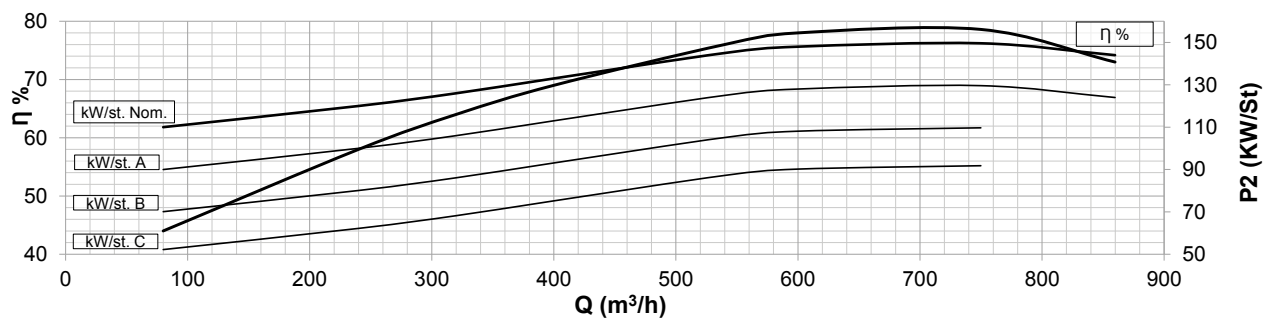
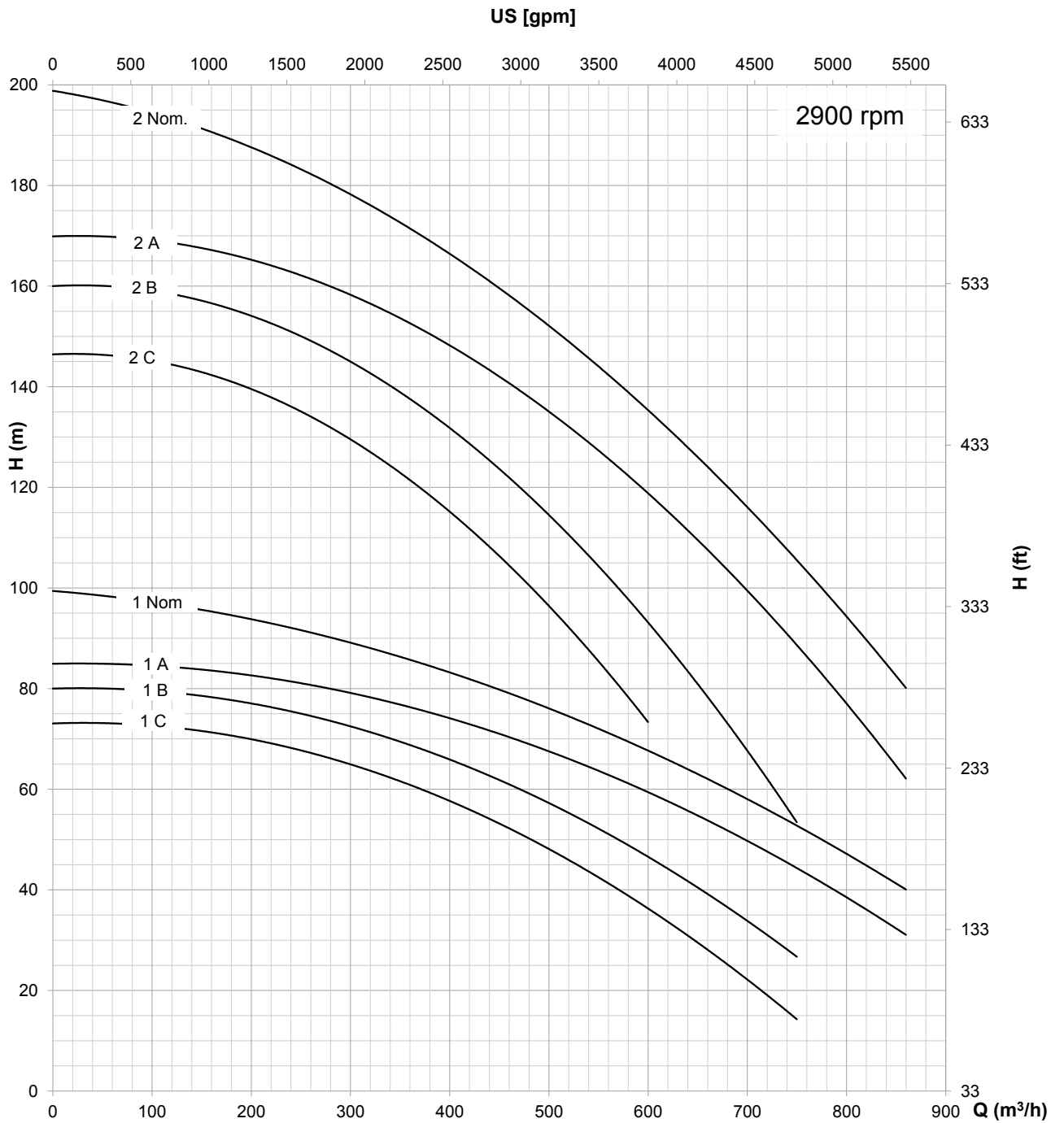
Motor 50 Hz - 2900 rpm				Q									
TYPE	Power		400 V	I/min	0	1333	4000	5333	6667	9000	10000	12500	14333
	kW	HP		A	I/sec	0	22,2	66,7	88,9	111,1	150,0	166,7	208,3
					m³/h	0	80	240	320	400	540	600	750
E 14 B/1 C	92	125	175,1	H[m]	73,5	72,5	68,0	63,5	57,8	44,0	36,5	14,0	
E 14 B/1 B	110	150	211,0		80,4	79,5	75,0	71,5	66,0	53,5	46,7	26,5	
E 14 B/1 A	130	175	245,3		87,0	84,0	79,0	77,0	73,8	66,0	61,5	45,5	29,0
E 14 B/1 Nom.	150	200	277,2		100,8	97,4	90,4	86,9	82,9	74,2	69,0	53,9	38,4
E 14 B/2 C	185	250	342,2		147,0	145,0	136,0	127,0	115,6	88,0	73,0	28,0	
E 14 B/2 B	220	300	430,0		160,7	159,0	150,0	143,0	132,0	107,0	93,4	53,0	
E 14 B/2 A	300	400	551,0		174,0	168,0	158,0	154,0	147,6	132,0	123,0	91,0	58,0
E 14 B/2 Nom.	300	400	551,0		201,6	194,8	180,8	173,8	165,8	148,4	138,0	107,8	76,8

Motor 50 Hz 2900 rpm	Dimensions (mm)			Weight (kg)	
TYPE	A	B	C	M	P
E 14 B/1 C	2488	905	1583	270	184
E 14 B/1 B	2638	905	1733	300	184
E 14 B/1 A	2539	905	1634	385	184
E 14 B/1 Nom.	2639	905	1734	415	184
E 14 B/2 C	3159	1175	1984	480	260
E 14 B/2 B	3285	1175	2110	700	260
E 14 B/2 A	3455	1175	2280	775	260
E 14 B/2 Nom.	3455	1175	2280	775	260

Max Eff. % =	78,6
Max KW / St.: C - D.240mm =	91,8
Max KW / St.: B - D.250mm =	109,7
Max KW / St. A. - D.259mm =	129,6
Max KW / St. Nom. - D.274mm =	149,6

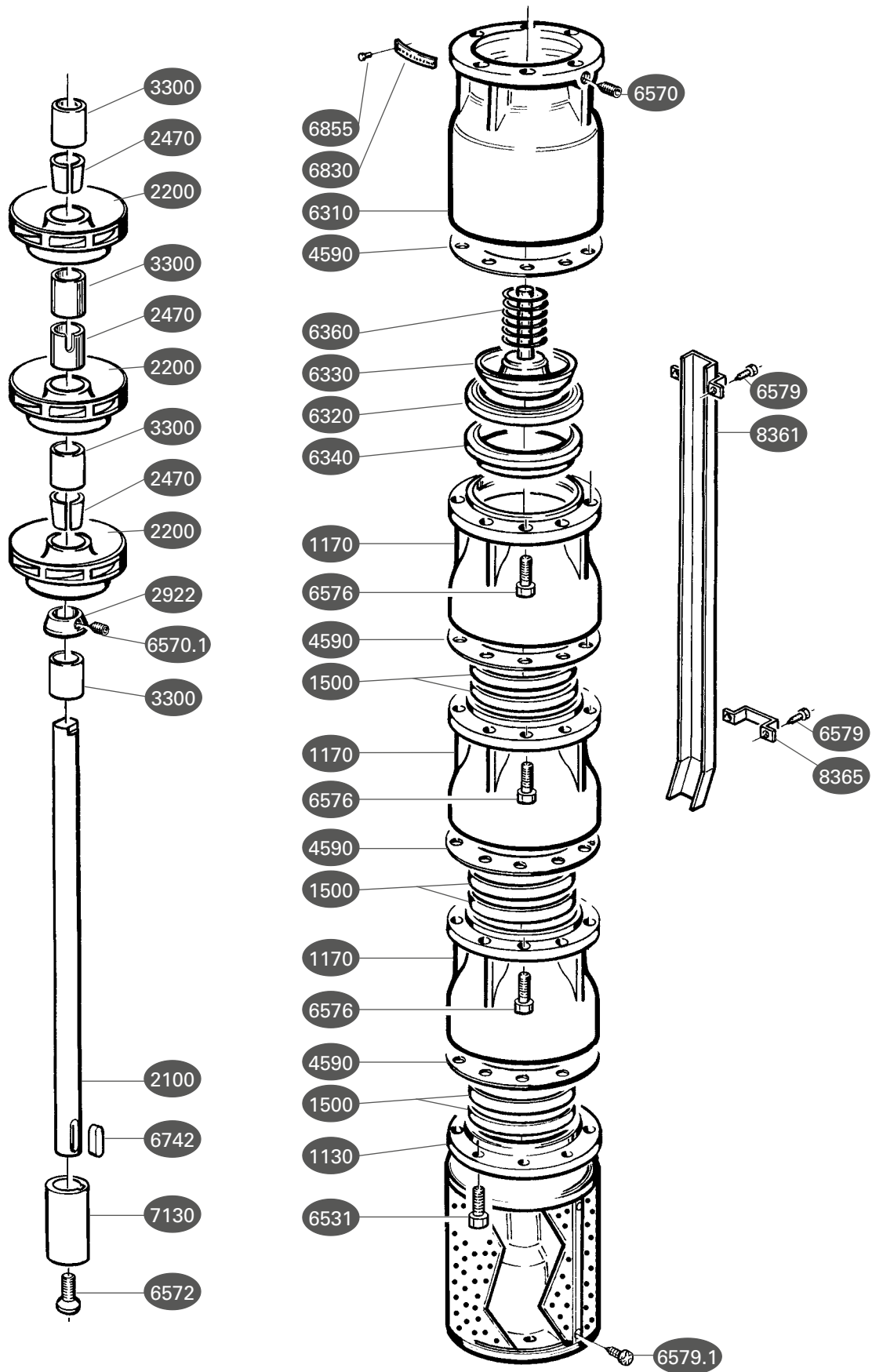
Q (flow)	25%	50%	75%	100%
NPSH (m)	6	6,4	8,6	16,3





Compatibilità con acqua potabile DM 174 - Drinking water compatibility according DM 174
 MEI ≥ 0,4 (direttiva EU No. 547/2012 - regulation EU N. 547/2012)
 Per modelli con meno di 3 stadi ridurre l'eff. % del -5% / Models with less than 3 stages reduce the % eff. of 5%

14" E14 lines



14" E14 lines

14" E14 Lines			
RIF. REF. REF.	DENOMINAZIONE MATERIALE	DENOMINATION MATERIAL	DENOMINATION MATERIEL
1130	Supporto / Ghisa	Support / Cast iron	Support / Fonte
1170	Diffusore / Ghisa	Diffuser / Cast iron	Diffuseur / Fonte
1170.1	Ultimo diffusore / Ghisa	Lat diffuser / Cast iron	Dernier Diffuseur / Fonte
1500*	Anello usura / Gomma	Wear ring / Rubber	Bague d'usure / Caoutchouc
2100	Albero / Acciaio inox	Shaft / Stainless steel	Arbre / Acier inox
2200*	Girante / Ghisa	Impeller / Cast iron	Roue / Fonte
2470*	Bussola conica / Acciaio	Bushing / Steel	Douille conique / Acier
2922*	Parasabbia / Ottone	Sandguard / Brass	Para-sable / Laiton
3300*	Cuscinetto / Acciaio - gomma	Bearing / Steel - rubber	Coussinet / Acier-caoutchouc
4590*	Guarnizione / Guarnital	Gland / Guarnital	Garniture / Guarnital
6310	Corpo valvola / Ghisa	Valve body / Cast Iron	Corps du clapet / Fonte
6320	Sede valvola / Ghisa	Valve housing / Rubber	Logement / Caoutchouc
6330	Piattello / Acciaio inox	Washer / Stainless steel	Plateau / Acier inox
6340	Anello valvola / Ghisa	Housing ring / Cast iron	Bague clapet / Fonte
6360	Molla / Acciaio inox	Spring / Stainless steel	Ressort / Acier inox
6531	Rete / Acciaio inox	Strainer / Stainless steel	Crépine d'aspirant / Acier inox
6570	Grano / Acciaio inox	Screw / Stainless steel	Vis sans tête / Acier inox
6570.1	Grano / Acciaio inox	Screw / Stainless steel	Vis sans tête / Acier inox
6572	Vite / Acciaio inox	Screw / Stainless steel	Vis / Acier inox
6576	Vite / Acciaio inox	Screw / Stainless steel	Vis / Acier inox
6579	Vite / Acciaio inox	Screw / Stainless steel	Vis / Acier inox
6579.1	Vite / Acciaio inox	Screw / Stainless steel	Vis / Acier inox
6742	Linguetta / Acciaio inox	Key / Stainless steel	Clavette / Acier inox
6830	Targhetta / Acciaio inox	Label / Stainless steel	Etiquette / Acier inox
6855	Rivetto / Acciaio inox	Pin / Stainless steel	Rivet / Acier inox
7130	Giunto / Acciaio inox	Joint / Stainless steel	Joint / Avier inox
8361	Guaina / Acciaio inox	Sheat / Stainless steel	Gaine / Acier inox
8365	Fascetta copricavo / Acciaio inox	Cable guard Clamp / Stainless steel	Petite bande pour gaine / Acier inox

(*) Parti di ricambio consigliate / Recommended spare parts.