


### Construction features

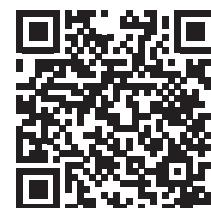
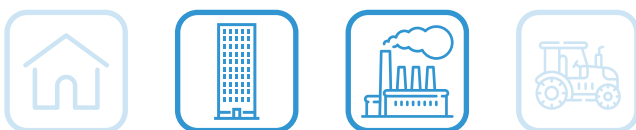
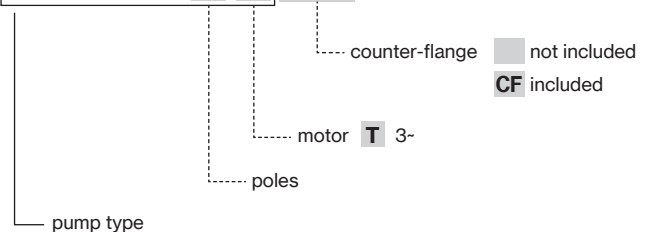
<b>Painting</b>	cataphoresis
<b>Pump body</b>	cast iron
 <b>Impeller</b>	cast iron
<b>Mechanical seal</b>	double seal with oil barrier; silicon carbide on pump side, ceramic-graphite on motor side
<b>Motor shaft</b>	stainless steel AISI 304
<b>Free passage</b>	Ø max 60 mm (FM 250/4÷400/4 T) Ø max 90 mm (FM 550/4-750/4 T)
<b>Max submergence</b>	20 m
<b>Liquid temperature</b>	0 - 40 °C
<b>Cable</b>	H07 RN8F, 10 m
<b>Bolts</b>	A2 stainless steel
<b>Foot support</b>	galvanized iron
<b>Gaskets</b>	NBR rubber

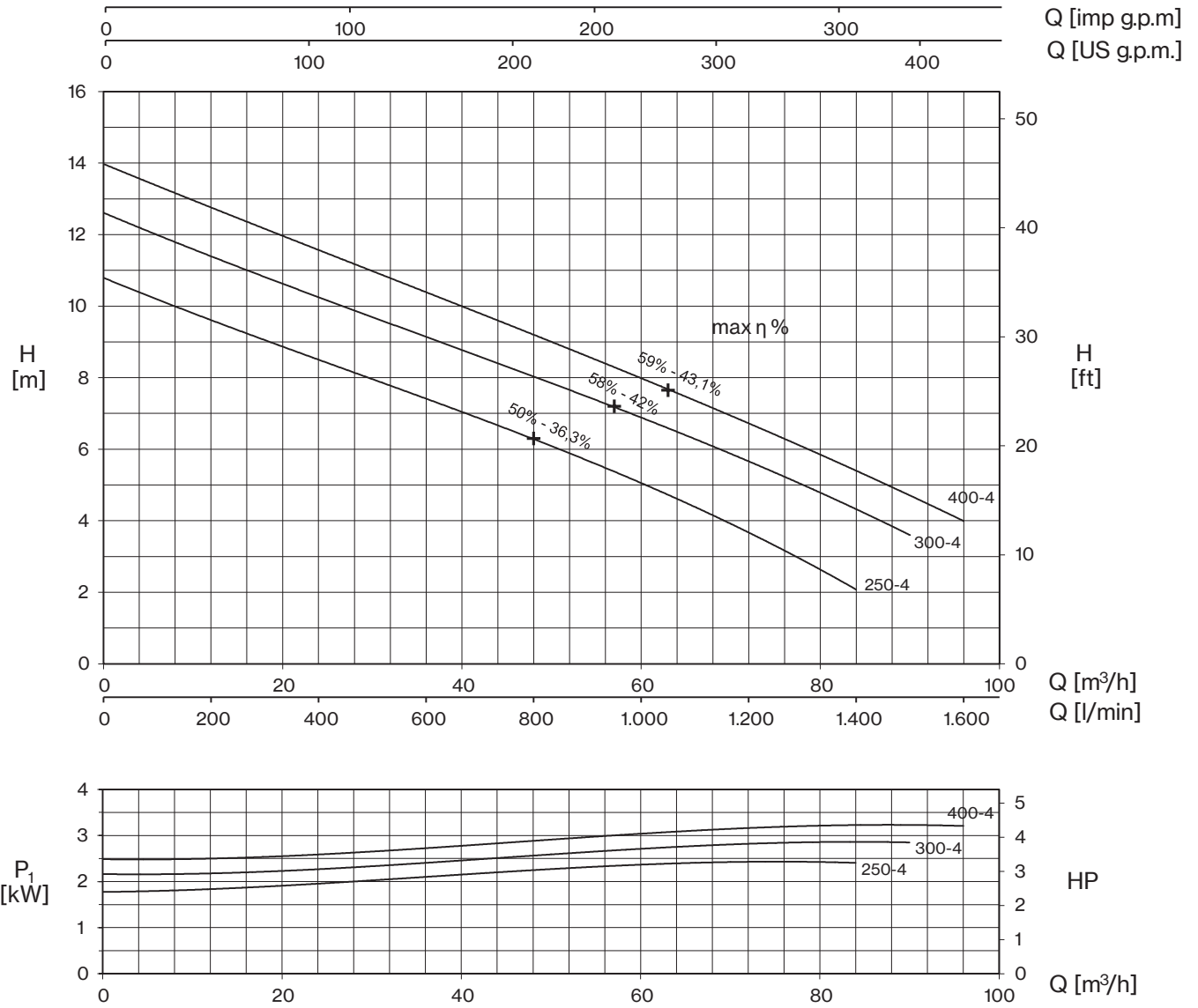
### Motor

<b>4 Poles induction motor</b>	3- 230V - 50Hz
	3- 400V - 50Hz
	3- 230/400V - 50Hz
	3- 400/690V - 50Hz
<b>Insulation class</b>	F
<b>Protection degree</b>	IPX8

TYPE	LOTS			
	TRUCK		CONTAINER	
	PALLET (cm)	N° pumps	PALLET (cm)	N° pumps
FM 250-4÷750-4T	85×110×190	12	100×120×190	12

### FM 550 - 4 T -CF





TYPE - 50 Hz	CURRENT			
	3- 230V (*)	3- 400V	230/400 V λ / Δ (*)	400/690 V λ / Δ
FM 250-4T	7,8	4,5	-	-
FM 300-4T	9,0	5,2	-	-
FM 400-4T	11,2	6,5	-	-

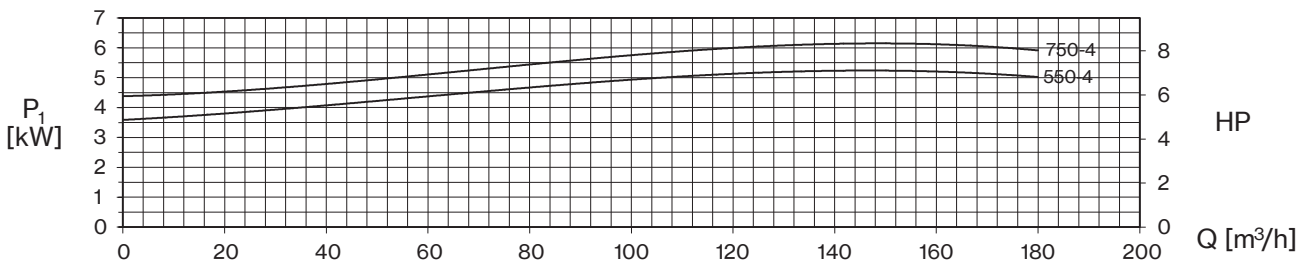
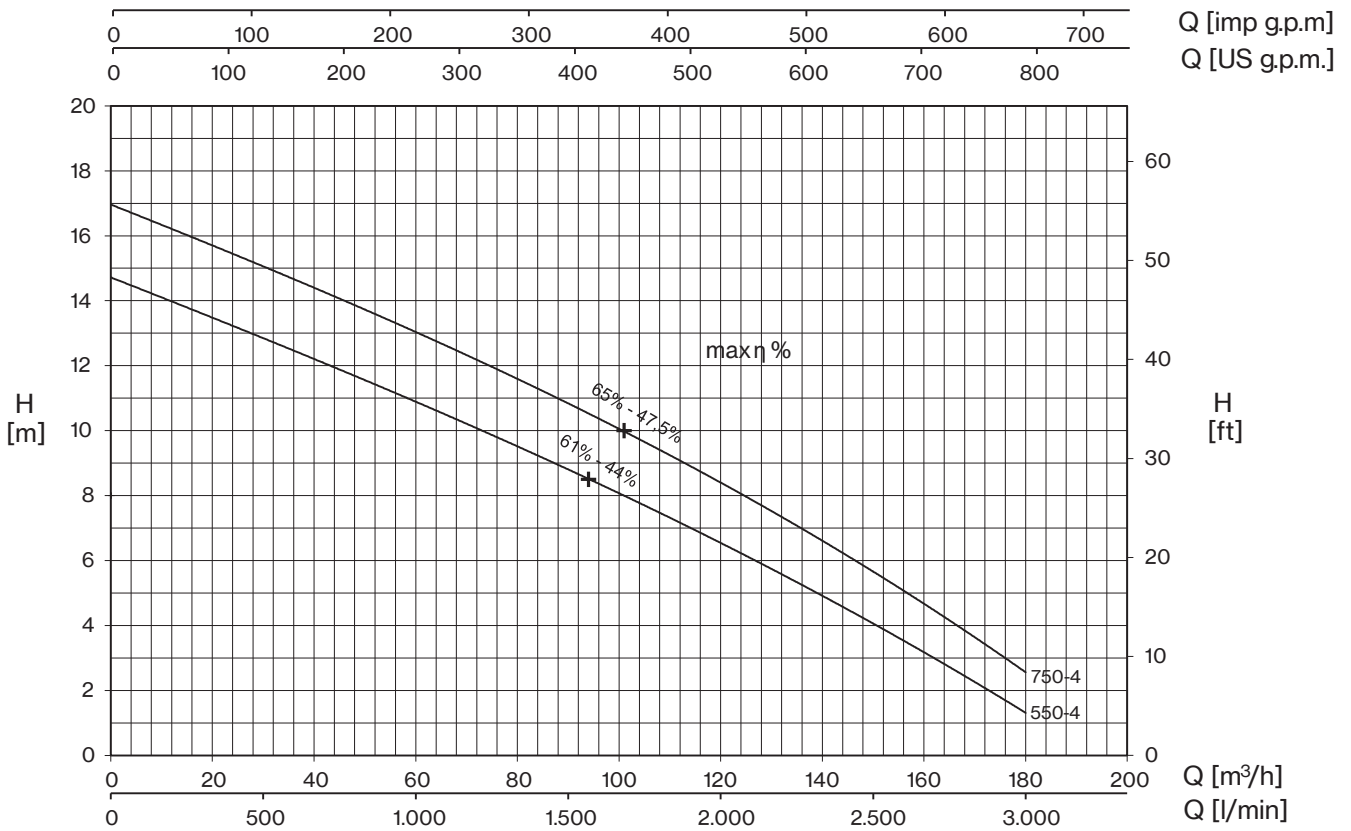
+ max η %

max hydraulic efficiency and respective total efficiency

(\*) no standard execution

TYPE - 50 Hz	P2		P1	Q (m³/h - l/min)										
				0	12	24	36	48	60	72	84	90	96	
	HP	kW	kW	0	200	400	600	800	1000	1200	1400	1500	1600	
FM 250-4T	2,5	1,8	2,4	10,8	9,6	8,5	7,4	6,3	5,1	3,6	2,1			
FM 300-4T	3	2,2	2,9	12,6	11,4	10,3	9,1	8,0	6,9	5,7	4,3	3,6		
FM 400-4T	4	3	3,2	14,0	12,7	11,6	10,4	9,2	8,0	6,7	5,4	4,7	4,0	

# FM4



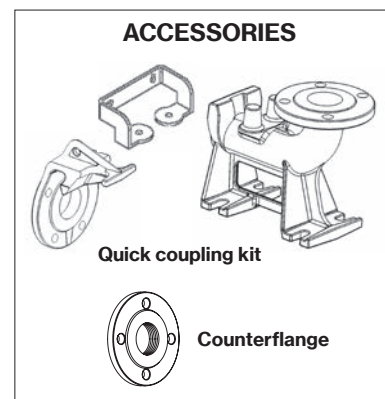
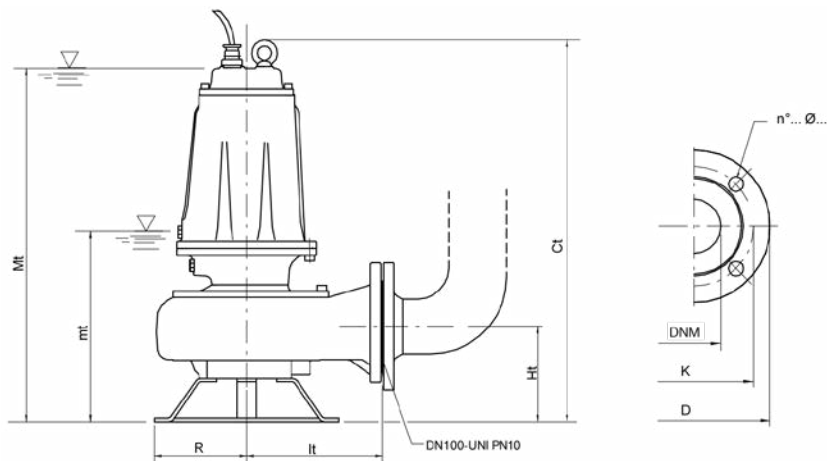
TYPE - 50 Hz	CURRENT			
3~	3- 230V (*)	3- 400V	230/400V λ / Δ (*)	400/690V λ / Δ
FM 550-4T	-	9,4	16,3	9,4
FM 750-4T	-	11,8	20,4	11,8

+ max η %

max hydraulic efficiency and respective total efficiency

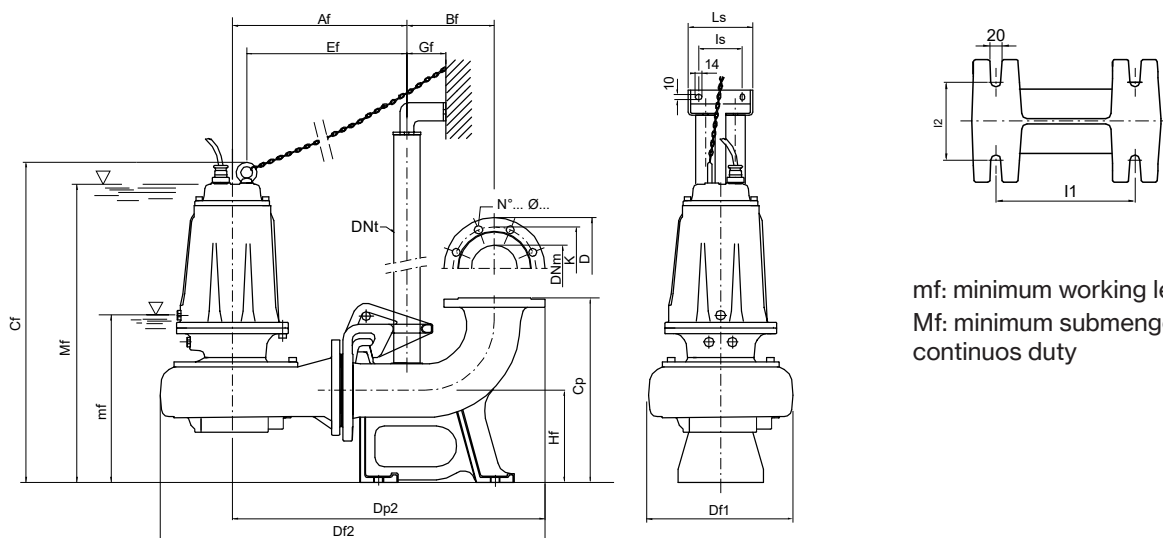
(\*) no standard execution

TYPE - 50 Hz	P2			P1			Q (m³/h - l/min)																
							0	12	24	36	48	60	72	84	96	108	120	132	144	156	168	180	
	HP	kW	kW	0	200	400	600	800	1000	1200	1400	1600	1800	2000	2200	2400	2600	2800	3000				
3~				H (m)																			
FM 550-4T	5,5	4	5,2	14,7	14,0	13,2	12,5	11,7	10,9	10,1	9,2	8,3	7,5	6,5	5,6	4,6	3,6	2,4	1,3				
FM 750-4T	7,5	5,5	6,1	17,0	16,2	15,4	14,7	13,8	13,0	12,2	11,4	10,4	9,4	8,4	7,3	6,2	5,1	3,8	2,6				



mt: minimum working level  
 Mt: minimum submersion level for continuous duty

TYPE	DIMENSIONS (mm)							Kg
	Ct	Ht	R	lt	mt	Mt	DNM	
FM 250-4T	660	165	160	235	300	614	100	71,5
FM 300-4T	660	165	160	235	300	614	100	74
FM 400-4T	660	165	160	235	300	614	100	77,5
FM 550-4T	715	195	180	276	385	695	100	104
FM 750-4T	715	195	180	276	385	695	100	107,5



mf: minimum working level  
 Mf: minimum submersion level for continuous duty

TYPE	DIMENSIONS (mm)																		
	Af	Bf	Cf	Cp	Df1	Df2	Dp2	Dnt	Ef	Gf	Hf	I1	I2	Is	Ls	mf	Mf	DNM	
FM 250-4T/P	378	190	695	400	317	835	678	2"	347	85	200	250	140	130	180	335	650	100	
FM 300-4T/P	378	190	695	400	317	835	678	2"	347	85	200	250	140	130	180	335	650	100	
FM 400-4T/P	378	190	695	400	317	835	678	2"	347	85	200	250	140	130	180	335	650	100	
FM 550-4T/P	419	190	755	400	371	900	719	2"	384	85	200	250	140	130	180	390	700	100	
FM 750-4T/P	419	190	755	400	371	900	719	2"	384	85	200	250	140	130	180	390	700	100	

Flange UNI PN 10 (mm)			
DNM	K	D	n°... Ø...
100	180	220	8... 18...

TYPE	PROTECTION	1 PUMP CONTROL PANEL		2 PUMPS CONTROL PANEL	
	3- 400V	3- 400V	400/690 V	3- 400V	400/690 V
FM 250-4T	PT 40-50/5.7-9.1	EQSMT 10		EQ2SMT 10	
FM 300-4T	PT 40-50/5.7-9.1	EQSMT 10		EQ2SMT 10	
FM 400-4T	PT 40-50/5.7-9.1	EQSMT 10		EQ2SMT 10	
FM 550-4T	PT 55-75/8.6-13.5	EQSMT 10		EQ2SMT 10	
FM 750-4T	PT 100/12.5-16.5	EQSMT 10	QST 5	EQ2SMT 10	Q2ST 5