

# DB Double-Channel Submersible 50Hz

Sumergibles Bicanal/Submersibles Bicanal/Sommergibile Bicanale

Drainage pump with "Double-Channel" impeller for pumping charged waters and liquids with suspended solids; ideal for civil and household applications.

Bombas de drenaje con turbina "Bicanal" para bombear aguas cargadas y líquidos con cuerpos en suspensión; ideales en las aplicaciones civiles y domésticas.

Pompes de drainage avec turbine "Bicanal" pour le pompage d'eaux chargées et de liquides avec corps en suspension; idéales dans les applications civiles et domestiques.

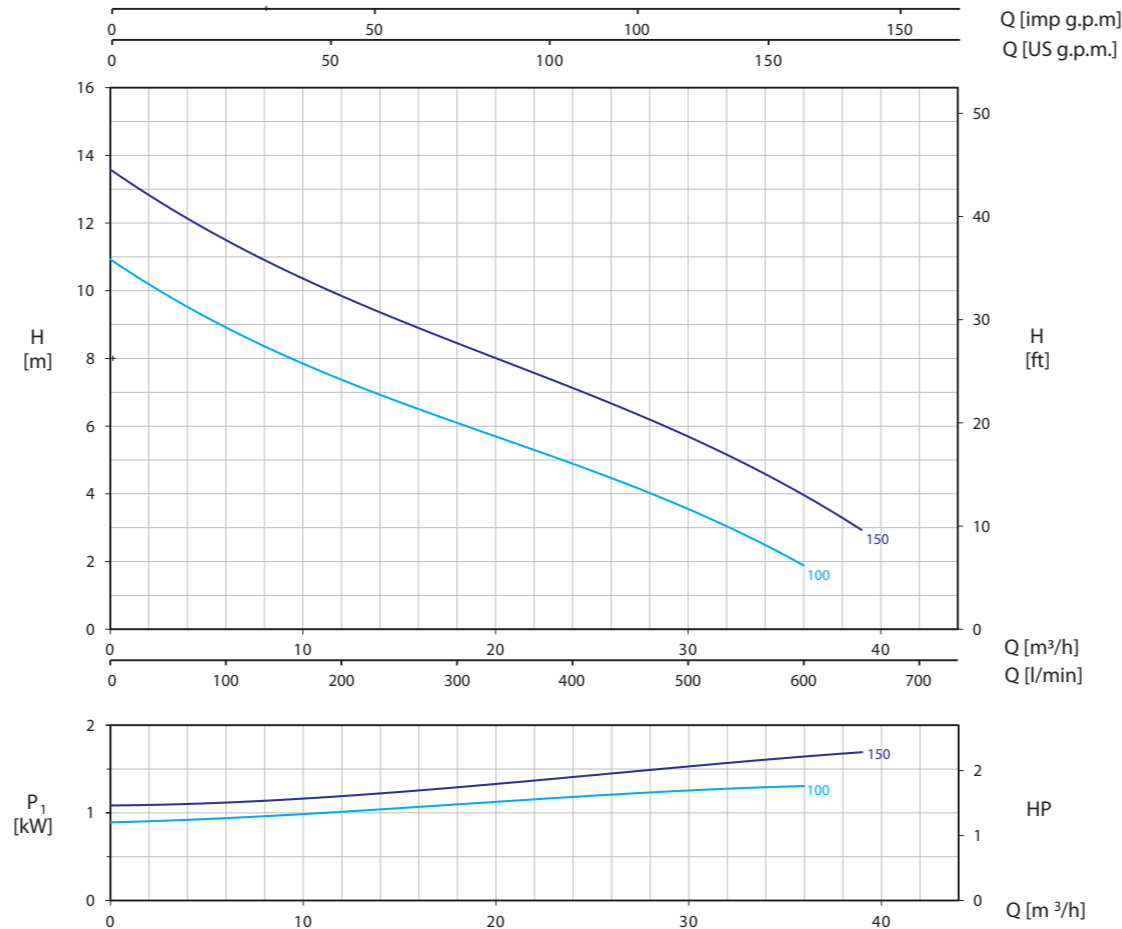
Pompe da drenaggio con girante "Bicanale" per il pompaggio di acque cariche e liquidi con corpi in sospensione; ideali nelle applicazioni civili e domestiche.

مضخة التصريف ذات المروحة "ثنائية القناة" لضخ المياه والموانع المملوءة والمحملة بالعوالق الصلبة، مثالية للاستخدامات المدنية والمنزلية.

### Passage of solids

Pajo de solidos  
Passage corps solides  
Passaggio corpi solidi

Ø max 50 mm



TYPE		W	AMPERE		Q (m <sup>3</sup> /h - l/min)							
1~	3~		1~	3~	0	6	12	18	24	30	36	39
					0	100	200	300	400	500	600	650
DB 100 (G)	DBT 100	1350	5,9	2,8	11,0	8,7	7,5	6,3	4,9	3,4	2,0	-
DB 150 (G)	DBT 150	1700	8,0	3,0	13,6	11,4	9,8	8,6	7,2	5,6	3,9	3,0



### Technical Data

Datos técnicos/Données techniques/Dati tecnici

<b>Pump body</b> Cuerpo bomba Corps de pompe Corpo pompa	Cast iron Fundición Fonte Ghisa
<b>Shell, motor cover, base support</b> Camisa, tapa motor, base apoyo Chemise, couvercle moteur, support de base Camicia, coperchio motore, base appoggio	Stainless steel Acero inoxidable Acier inox Acciaio inox
<b>Impeller</b> Rodete Turbine Girante	Stainless steel Acero inoxidable Acier inox Acciaio inox
<b>Mechanical seal</b>  Sello mecánico Garniture mécanique Tenuta meccanica	Double seal with oil barrier; silicon carbide on pump side, ceramic-graphite on motor side Doble sello con cámara interpuesta: carburo de silicio lado bomba, cerámica-grafito lado motor Double garniture avec film lubrifiant: carbure de silice côté pompe, céramique-graphite côté moteur Doppia tenuta con barriera d'olio: carburo di silicio lato pompa, ceramica-grafite lato motore
<b>Motor shaft</b> Eje motor Arbre moteur Albero motore	Stainless steel AISI 430 Acero AISI 430 Acier AISI 430 Acciaio AISI 430
<b>Passage of solids</b> Pajo de solidos Passage corps solides Passaggio corpi solidi	Ø max 50 mm
<b>Liquid temperature</b> Temperatura del liquido Température du liquide Temperatura del liquido	40 - 0 °C

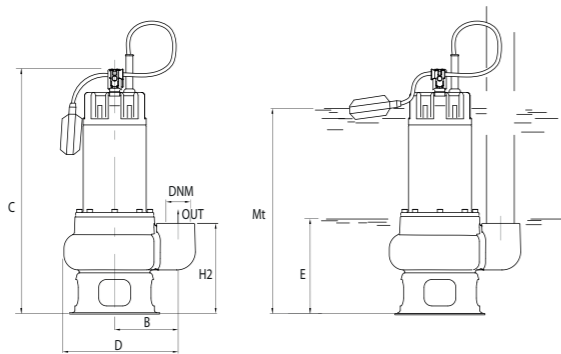
**Construction features**  
 Características constructivas/Caractéristiques d'exécution/  
 Caratteristiche costruttive

<b>Depth of immersion</b> Profundidad inmersión Profondeur immersion Profondità d'immersione	max 5 m
<b>Cable</b> Cable Câble Cavo	H07 RNF, 10 m
<b>Float switch</b> Flotador Flotteur Galleggiante	G

**Motor**  
 Motor/Moteur/Motore

<b>2 pole induction motor</b> Motor de 2 polos a inducción Moteur à induction à 2 pôles Motore 2 poli a induzione	400/230 ~3V50-Hz 230 ~1V50-Hz	With thermal protection Con protección térmica Avec protection thermique Con termoprotettore
<b>Insulation class</b> Clase de aislamiento Classe d'isolation Classe di isolamento	F	
<b>Protection degree</b> Grado de protección Protection Grado di protezione	IP68	

**Dimensions**  
 Dimensiones/Dimensions/Dimensioni



E: maximum emptying level  
 E: máximo nivel de vaciado  
 E: niveau maximum de vidange  
 E: massimo livello di svuotamento

Mt: lowest level for continuous duty  
 Mt: nivel mínimo de funcionamiento continuo  
 Mt: niveau minimum de fonctionnement continu  
 Mt: livello minimo di funzionamento continuo

TYPE	DIMENSIONS (mm)											Kg
	B	C	D	E	H2	Mt	DNM	I	L	M		
DB 100 (G)	142,5	461	247,5	185	170	390	2" G	200	260	470	15	
DB 150 (G)	142,5	461	247,5	185	170	390	2" G	200	260	470	17	

Where there's water,  
 there's Pentax



**DB**  
 Double-Channel Submersible  
 Sumergibles Bicanal  
 Submersibles Bicanal  
 Sommergibile Bicanale  
**50Hz**



Viale dell'Industria, 1  
 37040 Veronella (VR) - Italia

Tel. 489500 0442 39+  
 Fax 489510 0442 39+

www.pentax-pumps.it  
 com@pentax-pumps.it

